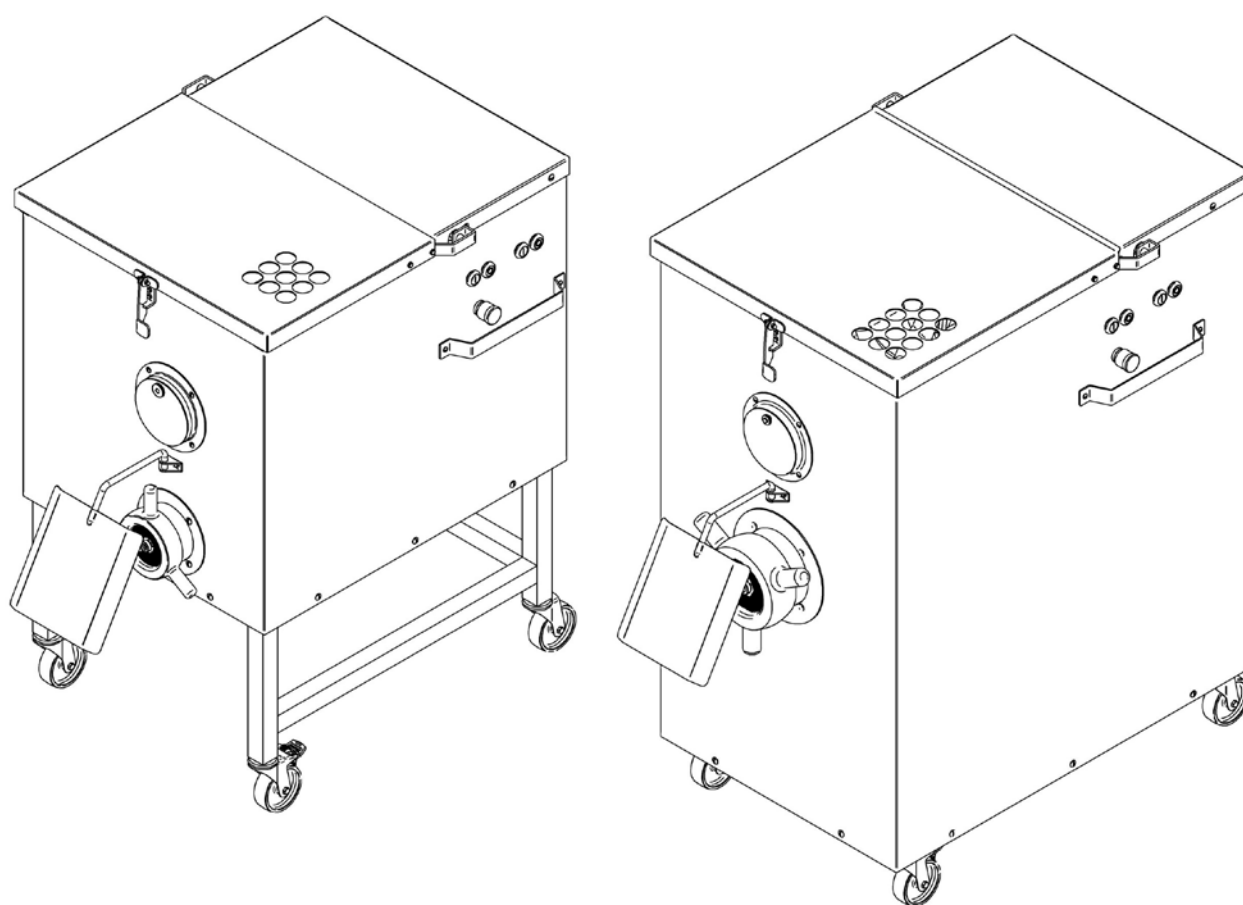


ИНСТРУКЦИЯ ПО ЭКСПЛУАТАЦИИ

АВТОМАТИЧЕСКАЯ МЯСОРУБКА LM-32А, LM-98А LM-42А, LM-130А



Производитель:
KONETEOLLISUUS OY
P.O. Box 49
01801 Klaukkala
FINLAND
Тел. +358-9-8789220
Факс +358-9-87892233



Инструкция по эксплуатации мясорубок

Предупреждение!

Мясорубки КТ специально разработаны для изготовления мясного фарша, однако, их можно использовать для измельчения некоторых других продуктов.

Несоблюдение мер предосторожности при эксплуатации оборудования может представлять опасность для здоровья. Поэтому, при работе на мясорубках будьте предельно внимательны и осторожны.

- * **ЗАПРЕЩАЕТСЯ** приступать к эксплуатации машины до тех пор, пока не прочитаны и не усвоены все разделы данной инструкции. Особое внимание следует уделить разделам, касающимся безопасности.
- * **НЕЛЬЗЯ** допускать попадание пальцев в отверстия решетки.
- * **ЗАПРЕЩАЕТСЯ** пользоваться машиной до установки всех элементов безопасности.
- * **ОБЕСТОЧЬТЕ** машину перед тем, как менять ножи, чистить или производить регулировку, а также когда машина остается без присмотра.
- * **НЕМЕДЛЕННО** информируйте обо всех неисправностях.

СОДЕРЖАНИЕ

1. Введение	3
1.1 Технические данные	3
2. Общее описание	3
3. Распаковка.....	4
4. Установка	5
4.1 Место установки.....	5
4.2 Электроподключение	5
4.2.1 Направление вращения	5
4.2.2 Электросхема	5
5. Эксплуатация.....	6
5.1 Безопасность.....	6
5.1.1 Меры безопасности	6
5.1.2 До начала работы	6
5.1.3 Во время работы.....	7
5.1.4 По окончании работы.....	7
5.2 Включение	7
5.3 Выключение	7
5.4 Изготовление фарша	7
6. Очистка и уход.....	8
6.1 Рекомендуются моющие средства	8
6.2 Демонтаж режущей группы	8
6.3 Монтаж режущей группы.....	9
6.4 Демонтаж и сборка смесителя	10
7. Тех.обслуживание.....	10
8. Дополнительное оборудование	11
8.1 Педаль.....	11
8.2 Защитный кожух	12
9. Показатели уровня шума.....	12
10. Возможные неисправности.....	13
ПРИЛОЖЕНИЕ 1. Электросхема	14
ПРИЛОЖЕНИЕ 2. Список запчастей LM-32A, LM-98A... 	16
ПРИЛОЖЕНИЕ 2. Список запчастей LM-42A, LM-130A. 	21

1. Введение

Мясорубки КТ специально разработаны для изготовления фарша из незамороженного мяса. Внимательно прочитайте данную инструкцию **ДО НАЧАЛА** эксплуатации машины и проконтролируйте, чтобы все операторы, техники и другой персонал, имеющий отношение к эксплуатации машины, также прочитали и уяснили правила эксплуатации и четко освоили следующие пункты:

- Демонтаж, чистка, мойка и монтаж машины.
- Все разделы, посвященные вопросам безопасности.

Все пользователи должны пройти специальное обучение для работы с мясорубкой и обязаны четко освоить все операции, обеспечивающие безопасность при работе на машине.

1.1 Технические данные

	LM-32A	LM-98A	LM-42A	LM-130A
Напряжение	400/50/3	400/50/3	400/50/3	400/50/3
Двигатель	3 кВт	3 кВт	7,5 кВт	7,5 кВт
Двигатель смесителя	1,1 кВт	1,1 кВт	1,1 кВт	1,1 кВт
Длина	920 мм	950 мм	1100 мм	1165 мм
Высота	1170 мм	1170 мм	1310 мм	1310 мм
Ширина	725 мм	725 мм	725 мм	725 мм
Производительность	1150 кг /час	1150 кг /час	1600 кг /час	1600 кг /час
Диаметр решетки	100 мм	98 мм	130 мм	130 мм
Емкость бункера	80 л	80 л	110 л	110 л
Вес	230 кг	233 кг	380 кг	385 кг

2. Общее описание

Эта инструкция предназначена для следующих моделей:

LM-32A, LM-98A, LM-42A, LM-130A

Мясорубки КТ специально разработаны для быстрого измельчения не мороженного мяса, гарантируя высокое качество фарша. Они сконструированы в соответствие с новейшими методами разработки оборудования КТ. Мясорубки работают тихо, их легко демонтировать для чистки и мойки. На крышке загрузочного бункера находится микровыключатель, который не позволяет включить двигатель в случае неплотно закрытой крышки.

В модели LM-32A, LM-98A, LM-42A и LM-130A кнопки ПУСК/СТОП для двигателя волчка (Рисунок 1: № 1a, 1b) и для двигателя смесителя (№ 2a, 2b), а также аварийная кнопка выключения (№ 1c) находятся с левой стороны машины. Кнопка Пуск снабжена выключателем низкого напряжения для предотвращения непроизвольного включения машины после остановки машины из-за отключения электричества.

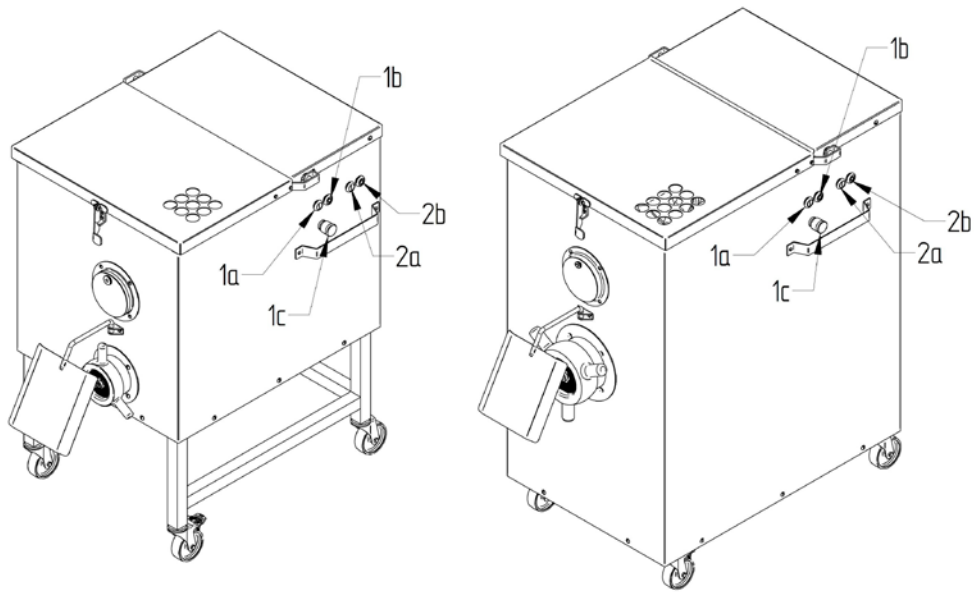


Рисунок 1

3. Распаковка

Мясорубка может храниться в холодном помещении. До начала эксплуатации все модели мясорубок необходимо тщательно вымыть. Смотрите раздел 6.1, где указаны рекомендуемые моющие средства.

Мясорубка поставляется в сборке. Если упаковка повреждена во время транспортировки, свяжитесь с поставщиком.

Мясорубку можно снимать с паллеты и перемещать с помощью автопогрузчика с вилчатым захватом. Перемещая мясорубку, не поднимайте ее слишком высоко во избежание опрокидывания. **Соблюдайте исключительную осторожность при подъеме мясорубки.** Поднимая мясорубку с помощью тросов, используйте строповочные отверстия (№ 3 and № 4), указанные на рисунке 2. Вес мясорубок указан в разделе 1.1.

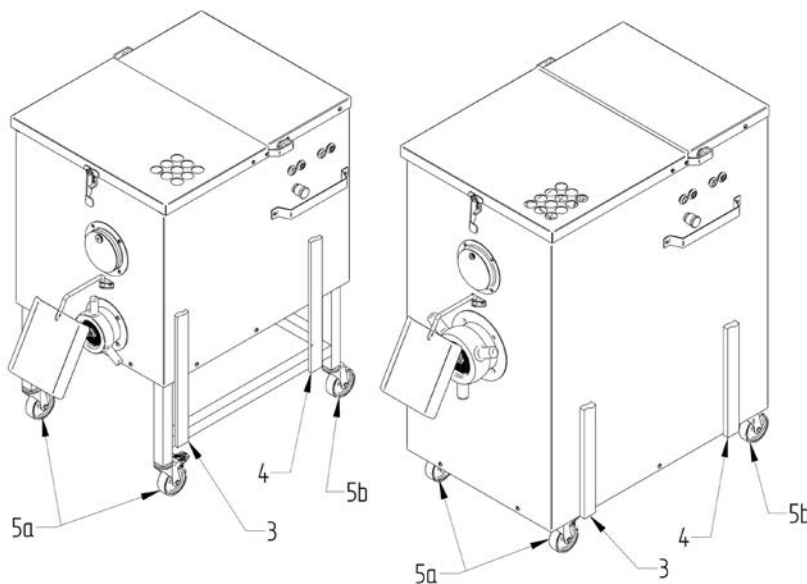


Рисунок 2

4. Установка

4.1 Место установки

Пол должен быть абсолютно ровным, для безопасной работы оператора поверхность пола не должна быть скользкой. Мясорубку необходимо размещать в стороне от проходов и дверей. Место должно иметь хорошее освещение.

Ножи мясорубки снабжены колесами. Передние колеса имеют тормозное устройство (№5 а), задние колеса тормозных устройств не имеют. Наличие колес облегчает перемещение оборудования.

4.2 Электроподключение

Внимание!

1. Напряжение в сети должно соответствовать тому, что указано на типовой табличке мясорубки.
2. Оборудование должно быть надежно **ЗАЗЕМЛЕНО**.
3. Только специалисты электрики могут допускаться для проведения работ по подключению машины и для проведения тех.обслуживания.
4. Обязательно отключайте машину от источника электропитания на время работ по подключению машины, тех.уходу и регулировке

4.2.1 Направление вращения

До начала работы на машине, **проверьте правильность направления вращения** (см. раздел 6.2). При запуске машины ножи должны вращаться против часовой стрелки (Рисунок 3). Если направление неверное, специалист электрик должен его поменять.

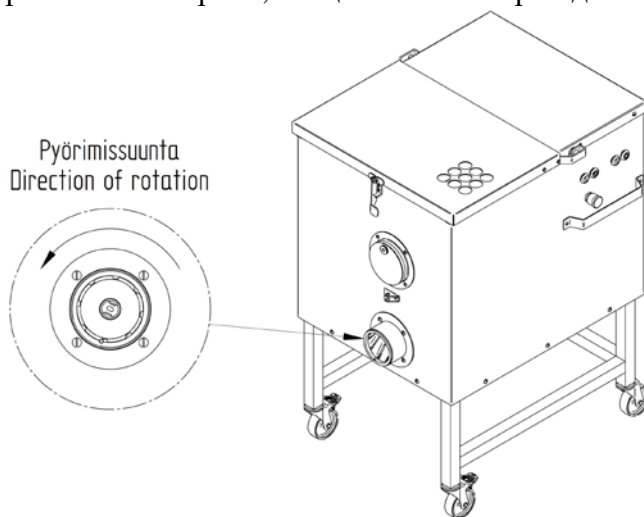


Рисунок 3

4.2.2 Электросхема

Электросхема представлена в Приложении № 1.

5. Эксплуатация

5.1 Безопасность

5.1.1 Меры безопасности

Трудно переоценить важность соблюдения всех необходимых мер безопасности при работе на машине. Мясорубки обладают свойствами, которые могут причинить физический ущерб оператору. Однако здравый смысл и осмотрительность наряду с четким соблюдением всех рекомендаций по технике безопасности помогут оператору эффективно работать на мясорубке и избежать опасности травмирования.

Ваша личная безопасность важнее, чем быстрота управления мясорубкой!

Необходимо организовать для всех пользователей мясорубки обучение работе на промышленных машинах. Необходимо также довести до их сведения все факторы, сопряженные с работой на машине, а также меры безопасности.

ВНИМАНИЕ

Все указанные в этой инструкции меры безопасности рекомендованы непосредственно самим производителем. Необходимо соблюдать также все местные требования по соблюдению техники безопасности.

Нельзя использовать машину для целей, не указанных в этой инструкции. Диаметр отверстий в последней решетке должен быть меньше 8 мм. Запрещено использование решеток с отверстиями большего диаметра, если не используется дополнительный кожух безопасности. Последняя решетка на выходе не должна производить фарш тоньше 5 мм.

5.1.2 До начала работы

До включения мясорубки оператор должен:

1. **ДЕМОНТИРОВАТЬ** ножи и подающий шнек (Инструкция по очистке в Разделе 6)
2. **ПРОВЕРИТЬ** чтобы бункер для мяса был пуст.
3. **ПРОВЕРИТЬ** направление вращения шнека (против часовой стрелки).
4. **ПРОВЕРИТЬ** чтобы ножи и решетки были собраны попарно.
5. **УСТАНОВИТЬ** подающий шнек, нож и решетку в горловине мясорубки.
6. **ПРОВЕРИТЬ** чтобы ножи и решетки были правильно смонтированы.
7. **ПРОВЕРИТЬ** чтобы край решетки выступал на 2-4 мм за край гнездового отверстия (LM-32A, LM-42A), или чтобы край шайбы выступал на 2-4 мм за край гнездового отверстия (LM-98A, LM-130A).
8. **ПРОВЕРИТЬ** чтобы ножи были собраны в строго определенном порядке (LM-98A, LM-130A)
9. **ПРОВЕРИТЬ** чтобы крепежная гайка не была затянута слишком сильно. Тем самым удлиняется срок ее эксплуатации.
10. **ПРОВЕРИТЬ** что колеса поставлены на тормоз.
11. **ПРОВЕРИТЬ** чтобы диаметр отверстий в последней решетке на выходе был менее 8 мм, если не используется защитный кожух.
12. **ПРОВЕРИТЬ** чтобы диаметр отверстий последней решетки был больше 5 мм.

5.1.3 Во время работы

Не перегружайте бункер мясом (смеситель). Это может повредить крышку бункера. Следите за качеством получаемого продукта. Если выход продукта затруднен или фарш имеет кашеобразную консистенцию, проверьте ножи и решетки. Изношенные запчасти должны быть заменены на новые. Смотрите разделы 6.2 и 6.3, монтаж и демонтаж ножей и решеток.

5.1.4 По окончании работы

1. **ОСТАНОВИТЕ** машину нажав на черную кнопку Стоп (Рисунок 1, № 1b).
2. **ОТКЛЮЧИТЕ** машину от источника электропитания.

5.2 Включение

При условии, что все требования, указанные в разделе 5.1.2 соблюдены, мясорубка включается нажатием на белую кнопку Пуск (Рисунок 1, № 1a). Двигатель смесителя включается нажатием второй белой кнопки Пуск (№ 2a).

5.3 Выключение

Мясорубка может быть остановлена нажатием на черную кнопку Стоп. (Рисунок 1, № 1b), а двигатель смесителя нажатием кнопки №2b. **В случае необходимости мясорубка останавливается** нажатием на **КНОПКУ АВАРИЙНОЙ ОСТАНОВКИ** (Рисунок 1, № 1c). Машина также снабжена выключателем низкого напряжения для предотвращения непроизвольного включения машины после остановки машины из-за временного отключения электричества.

5.4 Изготовление фарша

- Не перегружайте бункер мясом (смеситель). Это может повредить крышку бункера, иначе мясо будет бить крышку при работающем смесителе.
- **Не допускайте попадания пальцев в канал подачи мяса.**
- Следите, чтобы готовый фарш свободно падал в поддон.
- **Не пытайтесь прочищать отверстия решетки пальцами.**
- **Не перерабатывайте мороженное мясо.**
- **Не допускайте попадание посторонних предметов в бункер мясорубки.**
- Следите, чтобы мясо было без костей и каких-либо твердых предметов.
- Уровень мяса в бункере (смеситель) и процесс измельчения фарша можно контролировать через отверстия в крышке.

6. Очистка и уход

Тщательно очищайте мясорубку после использования. Сначала выньте вилку из розетки. Снимите бункер движение вверх. Выньте решетку, нож и подающий шнек из горловины. (См. Раздел 6.2. Демонтаж режущей группы). Снимите смеситель (См. Раздел 6.4. Демонтаж смесителя)

Все снятые детали следует вымыть в теплой воде с добавлением моющего средства с помощью щетки, входящей в комплект. Эти запчасти следует также подвергнуть дезинфекции.

Бункер и горловину подающего шнека моют водой, подставив ведро или другую емкость. Следует все тщательно высушить после мойки и протереть пригодным для пищевого оборудования маслом. Внешний корпус следует протереть подходящим моющим средством и тщательно просушить.

НЕЛЬЗЯ ИСПОЛЬЗОВАТЬ ВОДУ ПОД ДАВЛЕНИЕМ.

6.1 Рекомендуемые моющие средства

При очистке мясорубки можно использовать, например, следующие моющие средства:

Kärcher RM 81

Рекомендуемые дезинфицирующие средства:

Kärcher RM 32, RM 35

Независимо от моющего средства и способа очистки, соблюдайте все рекомендации производителя этих средств относительно концентрации, время замочки, чтобы не повредить оборудование. Если в машине остается какое-то количество воды, моющего или дезинфицирующего средства, они должны быть соответствующим образом удалены.

6.2 Демонтаж режущей группы

LM-32A & LM-42A:

1. Отверните гайку горловины (Рисунок 4, № 6) с помощью ключа (№7), вращая против часовой стрелки.
2. Удалите шнек (№9), нож (№ 10) и решетку (№ 11) из горловины с помощью универсального ключа. Поместите ключ в паз штифта (№ 12) и выньте режущий блок из горловины.
3. Выньте решетку и нож.

LM-98A & LM-130A:

1. Отверните гайку горловины (Рисунок 4, № 6) с помощью ключа (№7), вращая против часовой стрелки.
2. Снимите шайбу (№. 20).
3. Удалите шнек (№ 9), решетки и ножи (№ 14 – 18) из горловины с помощью ключа. Поместите ключ в паз штифта (№ 19) и выньте режущий блок из горловины.
4. Снимите решетки и ножи.

6.3 Монтаж режущей группы

Если необходимо, замените решетку/и и нож/и. Затупившиеся ножи и решетки можно наточить.

LM-32A и LM-42A:

1. Вставьте шнек (№ 9) в горловину (№ 8).
2. Вставьте нож (№ 10) в штифт (№. 12).
3. Вставьте решетку (№. 11) в штифт.
4. Поставьте крепежную гайку (№ 6) на место (по часовой стрелке). Не затягивайте ее слишком туго.

LM-98A и LM-130A:

1. Вставьте шнек (№ 9) в горловину (№ 8).
2. Наденьте первую решетку («до ножа», № 14) в штифт (№ 19).
3. Наденьте нож (№ 15), вторую решетку (№ 16), нож (№ 17) и третью решетку (№ 18) в штифт.
4. Поставьте шайбу (№ 20).
1. Поставьте крепежную гайку (№ 6) на место (по часовой стрелке). Не затягивайте ее слишком туго.

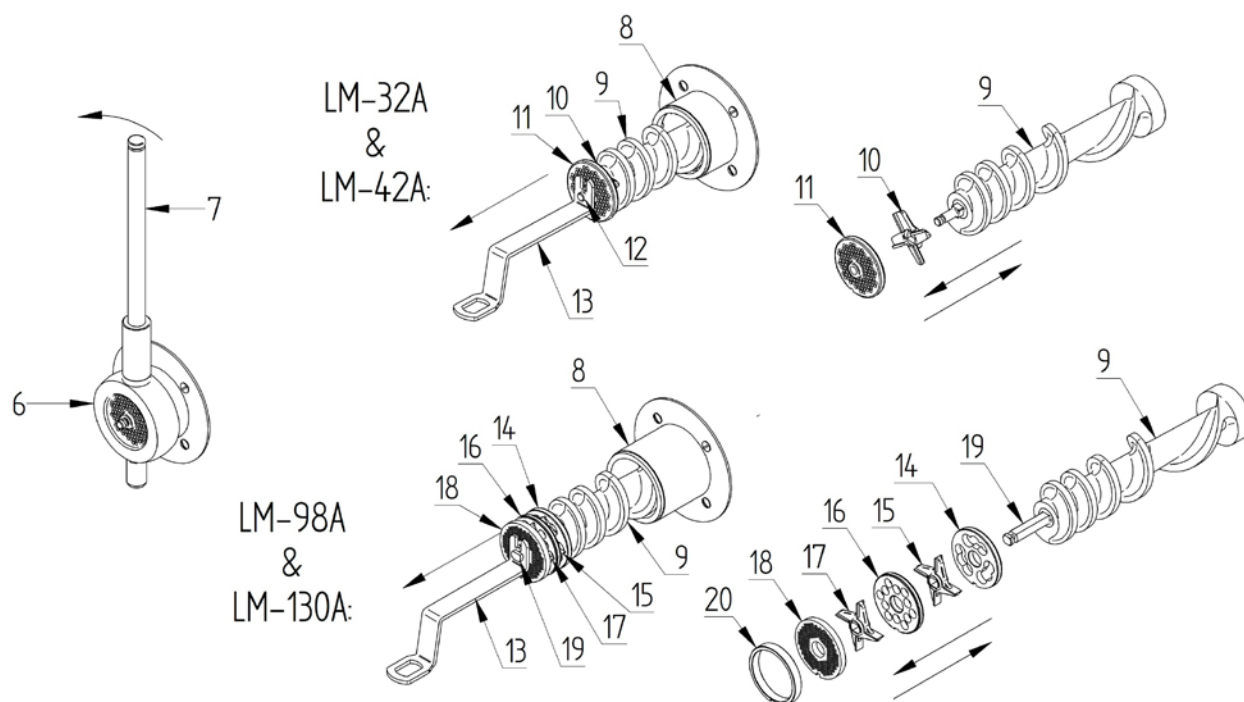


Рисунок 4

	LM-32A	LM-98A	LM-42A	LM-130A
Вес крепежной гайки	2,8 кг	2,8 кг	6,4 кг	6,4 кг
Вес гайки и режущей группы	3,0 кг	3,7 кг	8,9 кг	10,8 кг

6.4 Демонтаж и сборка смесителя

Откройте защитную крышку (Рисунок 5, № 21). Ослабьте зажимный винт (№ 22) смесителя с помощью ключа (№ 23), поставляемого с мясорубкой. Открутите зажимный винт (№ 22) и выньте его из смесителя (№ 24). Выньте смеситель из бункера. Сборка смесителя производится в обратном порядке.

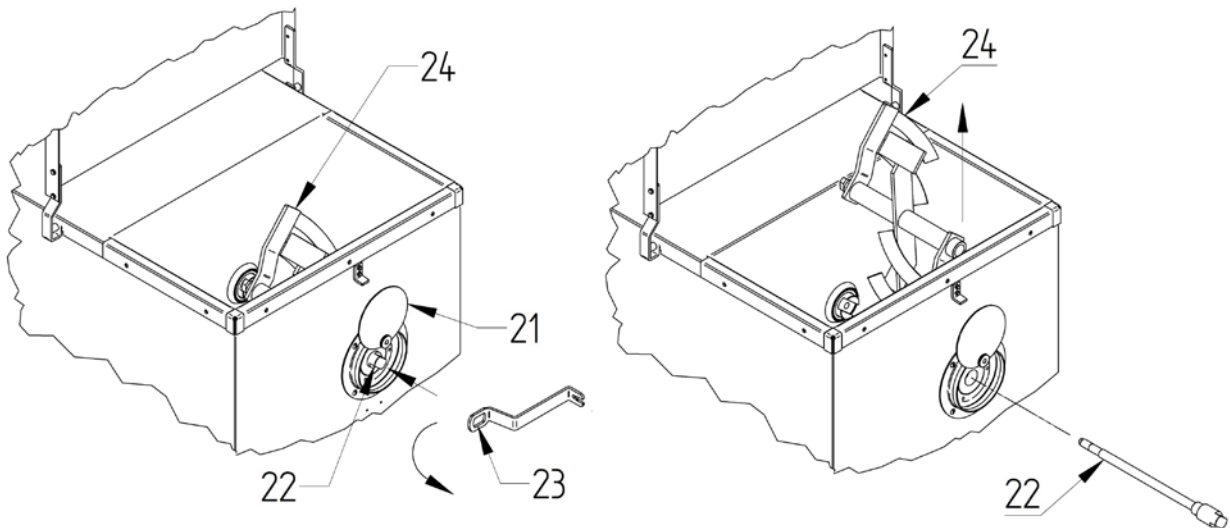


Рисунок 5

7. Тех.обслуживание

Кроме ежедневной очистки, мясорубка не требует особого тех.обслуживания. Производитель рекомендует следующее:

- Ремни волчка следует подтянуть после первых 20 часов работы.
- В дальнейшем натяжку выполнять при необходимости.
- Масло в редукторе двигателя следует менять каждые 6000 часов работы (вязкость SAE 90).
- Эти операции следует доверять только квалифицированному специалисту.

При необходимости надо заменять изнашивающиеся детали (штифт, ножи, резиновые прокладки кнопок Пуск/Стоп). Затупившиеся ножи и решетки можно наточить.

Последняя решетка на выходе не должна иметь отверстия меньше 5 мм. При необходимости решетки следует заменять.

8. Дополнительное оборудование

8.1 Педаль

Имеется возможность установить на волчок ножную педаль привода. (Рисунок 6, № 25), которая предлагается в качестве опции. В этом случае, на мясорубку устанавливается главный выключатель (№ 26).

Положения главного выключателя:

- 1: Ручное управление
- 0: Мясорубка не включается
- 2: Педаль привода

Если вы пользуетесь педалью привода, установите выключатель в положение 2. После этого мясорубка включается только с помощью нажатия на педаль. Когда педаль отпускается, мясорубка останавливается.

ПО ОКОНЧАНИИ РАБОТЫ ВСЕГДА СТАВЬТЕ ВЫКЛЮЧАТЕЛЬ В ПОЛОЖЕНИЕ «0». Это делается для того, чтобы не допустить случайного включения мясорубки. Когда выключатель в положении «0» и ключ вынут, мясорубка вообще не работает.

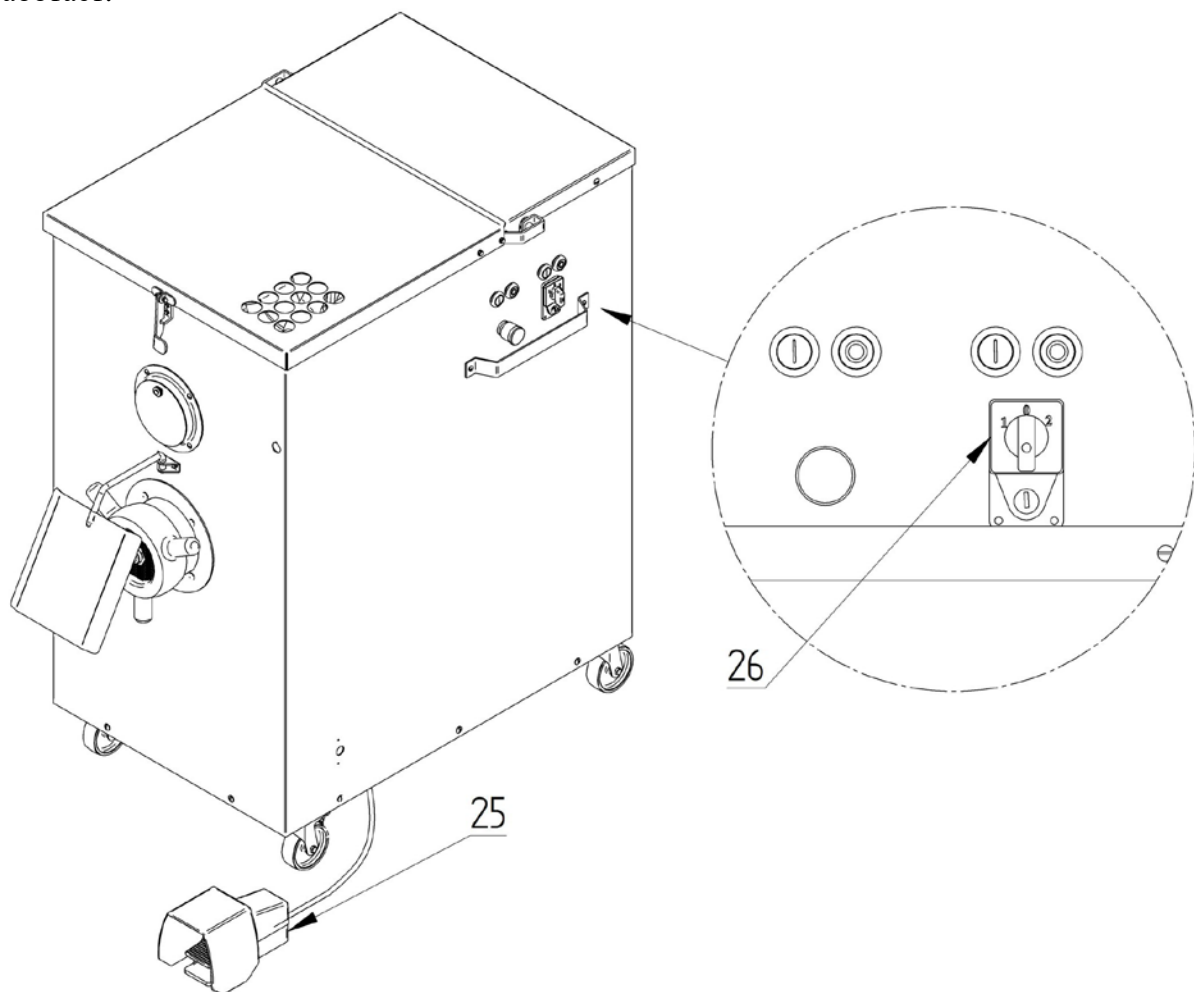


Рисунок 6

8.2 Защитный кожух

В качестве опции предлагается также защитный кожух (Рисунок 7, № 27), снабженный ключом безопасности, который не дает мясорубке включиться, если кожух открыт. Если планируется использовать решетки с отверстиями диаметром ≥ 8 мм, защитный кожух обязателен. В этом случае расстояние между транспортировочной тележкой или контейнером и защитным кожухом должно быть < 50 мм в месте максимального сближения.

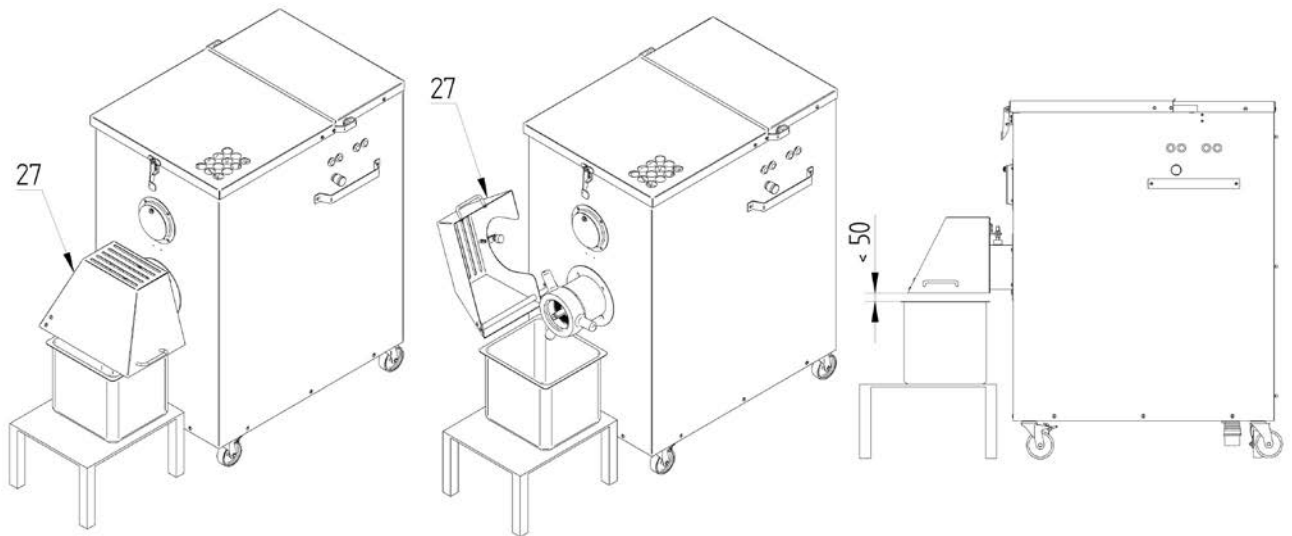


Рисунок 7

9. Показатели уровня шума

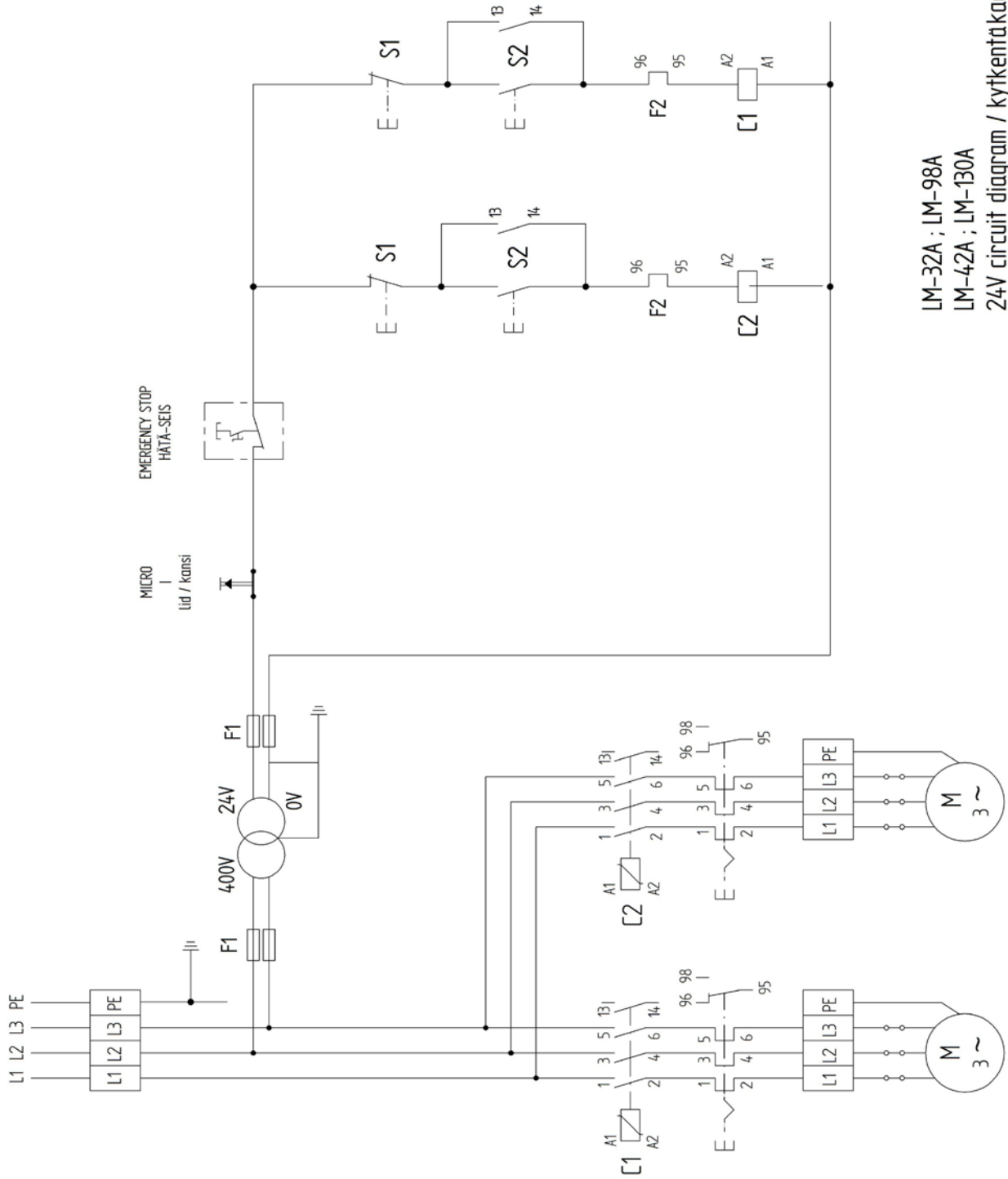
Данные о показателях шума для мясорубок LM-32A, LM-98A, LM-42A и LM-130A представлены в таблице ниже. Измерения производились на расстоянии 0,5м от источника шума на высоте 1,6 м от уровня пола.

LM-32A	64 дБ(А)
LM-98A	71 дБ (А)
LM-42A	74 дБ (А)
LM-130A	78 дБ (А)

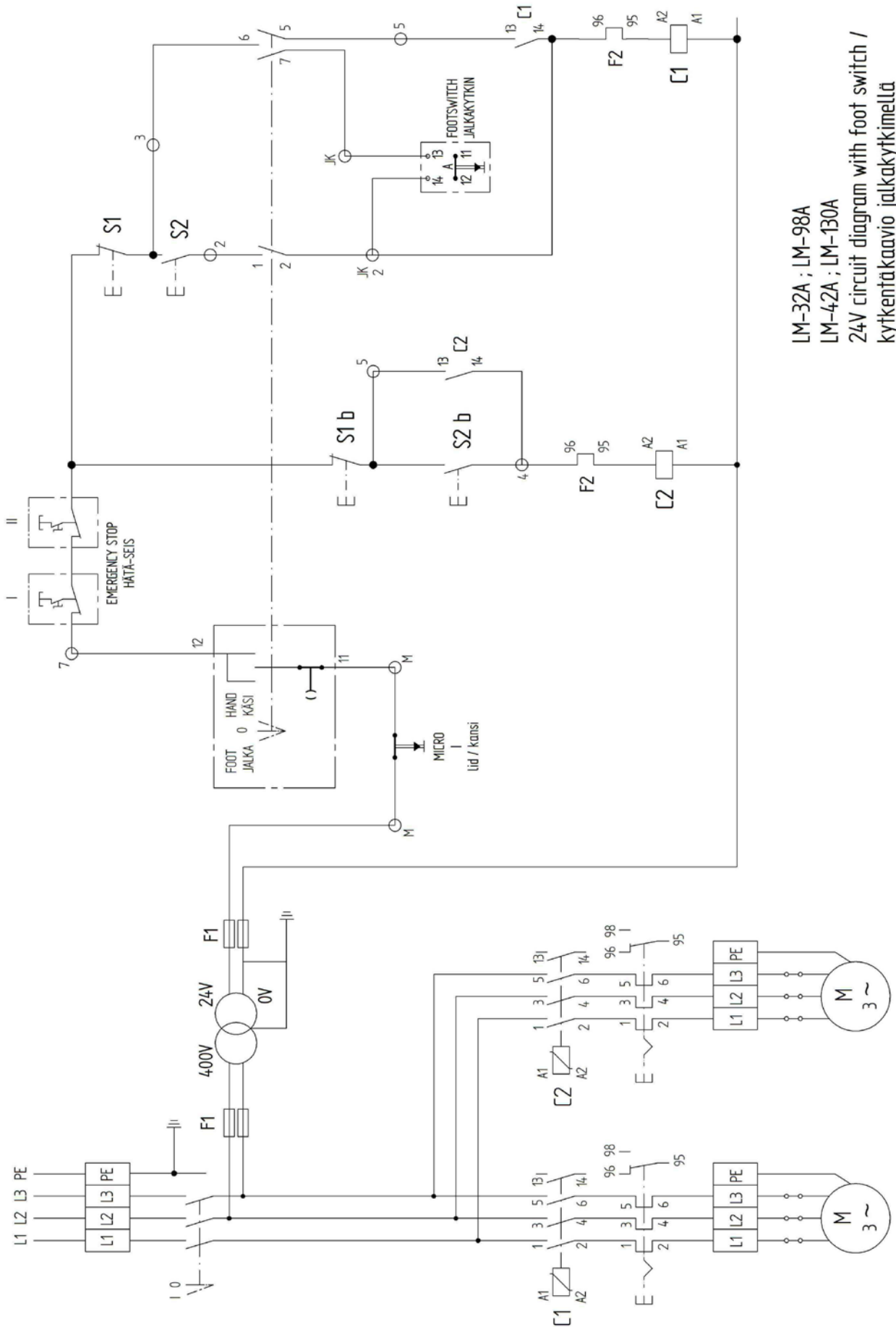
10. Возможные неисправности

Неисправность	Причина	Исправление
Плохое качество измельчения фарша	<ul style="list-style-type: none"> • Износ режущей пары (LM-32A, LM-42A) • Износ режущей группы (LM-98A, LM-130A) 	Заточите нож/и и решетку/и
	<ul style="list-style-type: none"> • Решетка стоит слишком глубоко в горловине. 	LM-32A, LM-42A: Измените положение подающего шнека. Поместите прокладку позади подающего шнека. LM-98A, LM-130A: Измените толщину шайбы.
	<ul style="list-style-type: none"> • Крепежная гайка закручивается не до конца. 	Очистите резьбу.
	<ul style="list-style-type: none"> • Резьба крепежной гайки повреждена. 	Замените крепежную гайку.
	<ul style="list-style-type: none"> • Подающий шнек не вращается. 	Натяните ремень или заменить его.
Мясорубка не включается.	<ul style="list-style-type: none"> • Кабель не подключен в сеть. • Кабель поврежден. • Сломан контактор. • Выключатель поврежден. 	Свяжитесь с электриком или с поставщиком.
Мясорубка не передвигается.	<ul style="list-style-type: none"> • Колеса заблокированы. • Колеса не крутятся 	Снимите ножки с тормоза. Замените колеса.

ПРИЛОЖЕНИЕ 1. Электросхема



LM-32A ; LM-98A
 LM-42A ; LM-130A
 24V circuit diagram / kytkentäkaavio



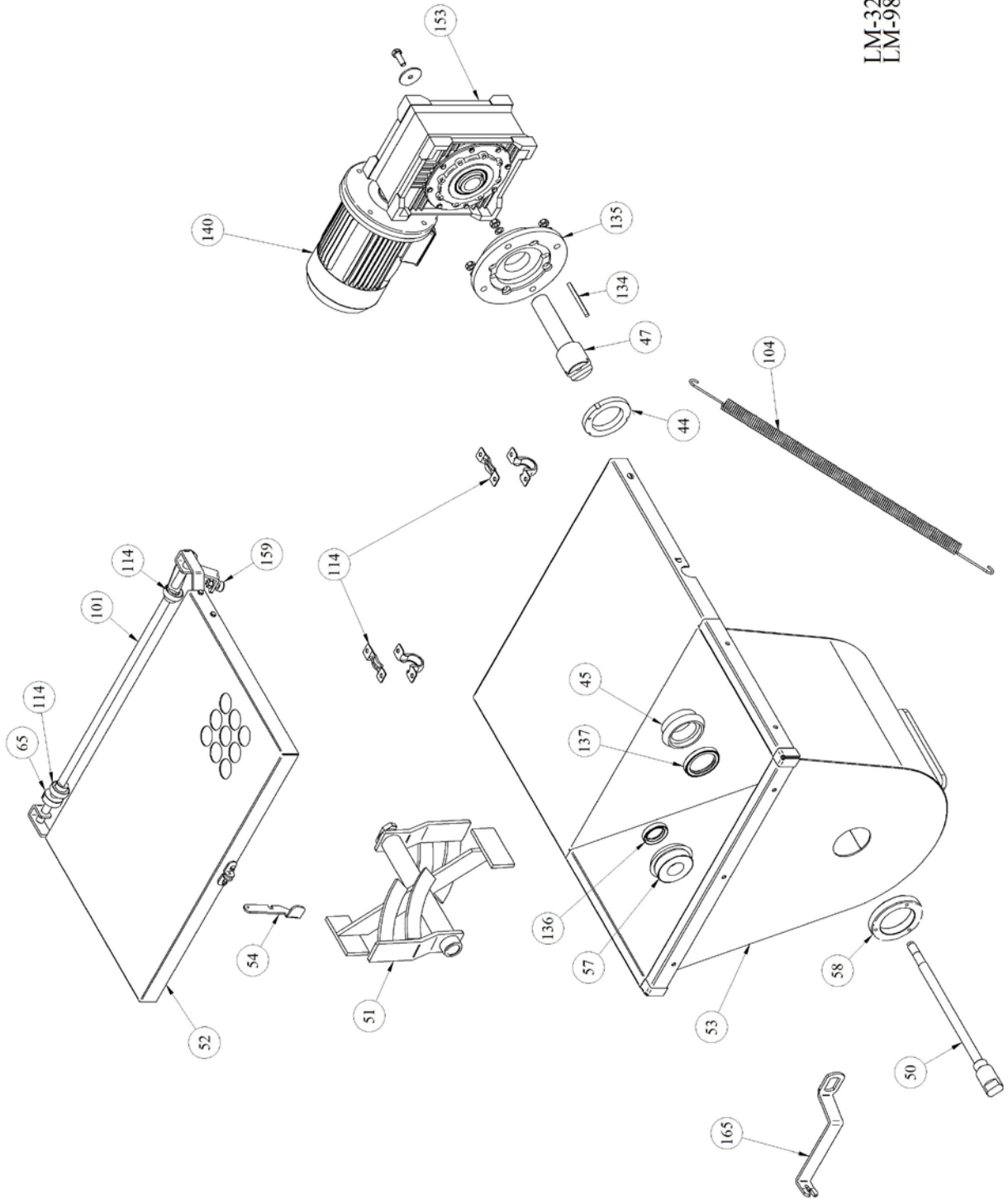
LM-32A ; LM-98A
 LM-42A ; LM-130A
 24V circuit diagram with foot switch /
 kytkentakaavio jalkakäytimellä

ПРИЛОЖЕНИЕ 2. Список запчастей для LM-32A, LM-98A

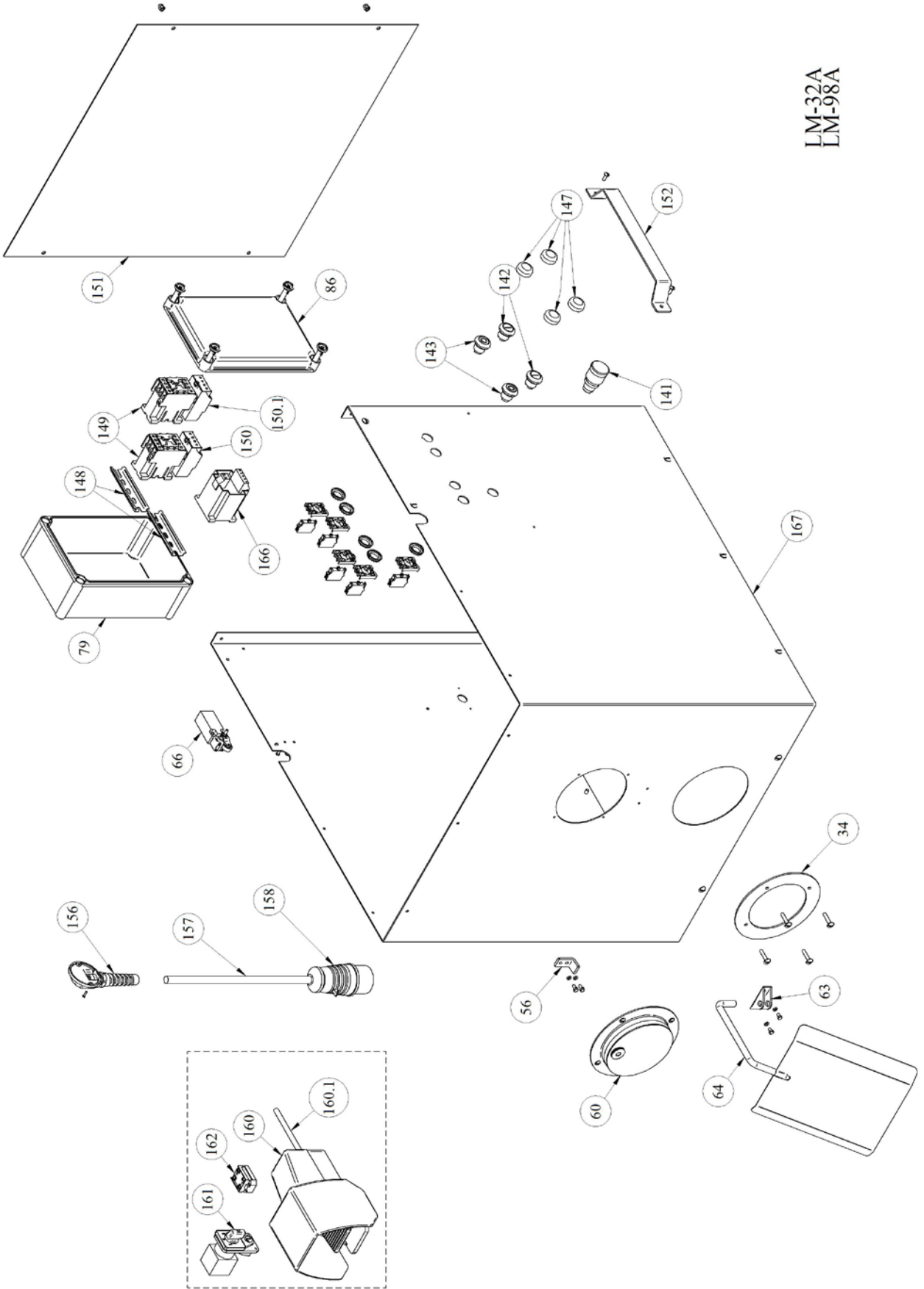
№	Наименование	Артикул	Модель	к-во
001	Горловина мясорубки	Чугун	LM-32A	1
001.1	Горловина мясорубки	Нерж.сталь	LM-32A	1
002	Подающий шнек (включая часть 6)	Алюминий	LM-32A	1
002.1	Подающий шнек (включая часть 6)	Нерж.сталь	LM-32A	1
003	Крепежная гайка		LM-32A; LM-98A	1
004	Нож		LM-32A	1
005	Решетка		LM-32A	1
006	Штифт		LM-32A	1
007	Горловина мясорубки	Чугун	LM-98A	1
007.1	Горловина мясорубки	Нерж.сталь	LM-98A	1
008	Решетка «до ножа»		LM-98A	1
009	Нож		LM-98A	2
010	Решетка		LM-98A	1
012	Решетка		LM-98A	1
013/1	Шайба	12 мм	LM-98A	1
013/2	Шайба	22 мм	LM-98A	1
014	Штифт		LM-98A	1
015	Уплотнение	AS 30 x 40 x 7	LM-32A; LM-98A	1
016	Опора подшипника		LM-32A; LM-98A	1
017	Защитная пластина		LM-32A; LM-98A	1
018	Вал привода		LM-32A; LM-98A	1
020	Подшипник	3307	LM-32A; LM-98A	1
026	Коробка передач		LM-32A; LM-98A	1
027	Звездочка		LM-32A; LM-98A	1
028	Подшипник	6307 2RS	LM-32A; LM-98A	1
032	Колесо		LM-32A; LM-98A	2
034	Лицевая панель		LM-32A; LM-98A	1
037	Колесо с тормозом		LM-32A; LM-98A	2
044	Стопорная гайка	KM 15	LM-32A; LM-98A	1
045	Нейлоновый подшипник		LM-32A; LM-98A	1
047	Вал привода смесителя		LM-32A; LM-98A	1
050	Вал смесителя		LM-32A; LM-98A	1
051	Смеситель		LM-32A; LM-98A	1
052	Крышка		LM-32A; LM-98A	1
053	Бункер		LM-32A; LM-98A	1
054	Болт крышки		LM-32A; LM-98A	1
056	Болт крышки		LM-32A; LM-98A	1
057	Нейлоновый подшипник		LM-32A; LM-98A	1
058	Стопорная гайка		LM-32A; LM-98A	1
060	Кожух для вала смесителя		LM-32A; LM-98A	1
063	Держатель защиты от брызг		LM-32A; LM-98A	1
064	Защита от брызг		LM-32A; LM-98A	1
065	Винт для ключа безопасности		LM-32A; LM-98A	1
066	Аварийный выключатель		LM-32A; LM-98A	1
079	Соединительная коробка		LM-32A; LM-98A	1
086	Крышка для соединительной коробки		LM-32A; LM-98A	1
096	Шкив		LM-32A; LM-98A	1
101	Стяжная гайка		LM-32A; LM-98A	1
104	Пружина		LM-32A; LM-98A	1
109	Ремень	XPZ-950	LM-32A; LM-98A	3

№	Наименование	Артикул	Модель	к-во
110	Двигатель	3 кВт	LM-32A; LM-98A	1
111	Шкив		LM-32A; LM-98A	1
114	Подшипник		LM-32A; LM-98A	2
127	Ключ		LM-32A	1
128	Ключ		LM-98A	1
129	Стопорная гайка	KM 7	LM-32A; LM-98A	1
130	Ключ		LM-32A; LM-98A	1
131	Ключ		LM-32A; LM-98A	1
132	Ключ		LM-32A; LM-98A	1
133	Вал		LM-32A; LM-98A	1
134	Ключ		LM-32A; LM-98A	1
135	FLANE		LM-32A; LM-98A	1
136	Прокладка	AS 35 x 52 x 10	LM-32A; LM-98A	1
137	Прокладка	A 53 x 68 x 10	LM-32A; LM-98A	1
140	Двигатель смесителя	1,1 кВт	LM-32A; LM-98A	1
141	Аварийная кнопка Стоп		LM-32A; LM-98A	1
142	Кнопка Пуск		LM-32A; LM-98A	2
143	Кнопка Стоп		LM-32A; LM-98A	2
147	Защитная резинка		LM-32A; LM-98A	4
148	Направляющая		LM-32A; LM-98A	1
149	Контактор	DILM 9-10 24V	LM-32A; LM-98A	2
150	Реле перегрева	ZB 12-10	LM-32A; LM-98A	1
150.1	Термореле (Смеситель)	ZB 12-4	LM-32A; LM-98A	1
151	Задняя панель		LM-32A; LM-98A	1
152	Кожух		LM-32A; LM-98A	1
153	Коробка передач смесителя		LM-32A; LM-98A	1
154	Подающий шнек (включая часть 14)	Алюминий	LM-98A	1
154	Подающий шнек (включая часть 14)	Нерж.сталь	LM-98A	1
155	Прокладка для подающего винта		LM-32A	1
156	Оболочка кабеля		LM-32A; LM-98A	1
157	Кабель		LM-32A; LM-98A	1
158	Штепсельная вилка		LM-32A; LM-98A	1
159	Резинка		LM-32A; LM-98A	1
160	Педаля привода		LM-32A; LM-98A	1
160.1	Кабель для педали привода		LM-32A; LM-98A	1
161	Ключ для педали привода		LM-32A; LM-98A	1
162	Микровыключатель для педали привода SU1		LM-32A; LM-98A	1
164	Ключ для крепежной гайки		LM-32A; LM-98A	1
165	Ключ для подающего вала / смесителя		LM-32A; LM-98A	1
166	Преобразователь		LM-32A; LM-98A	1
167	Оболочка		LM-32A; LM-98A	1

LM-32A
LM-98A



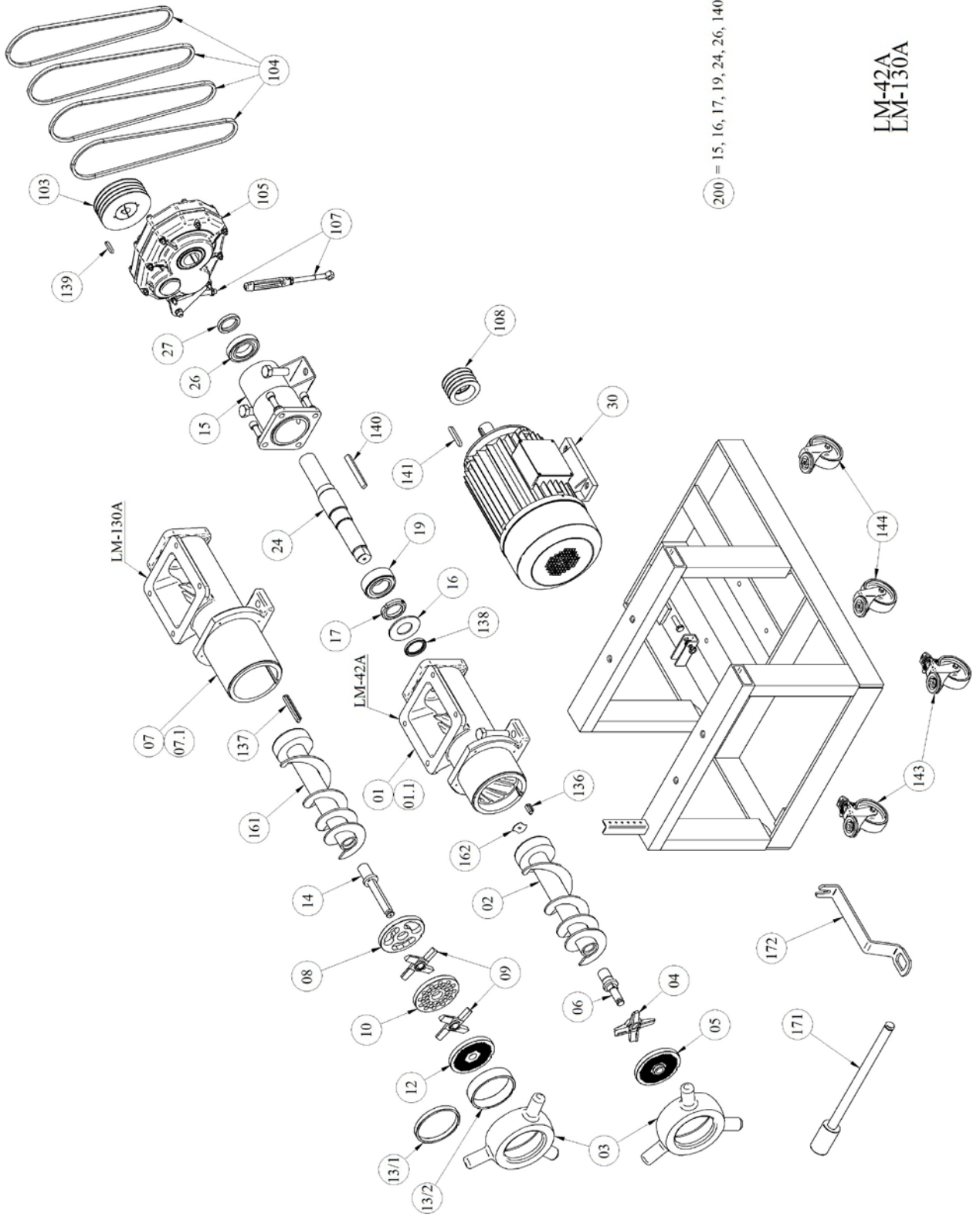
LM-32A
LM-98A



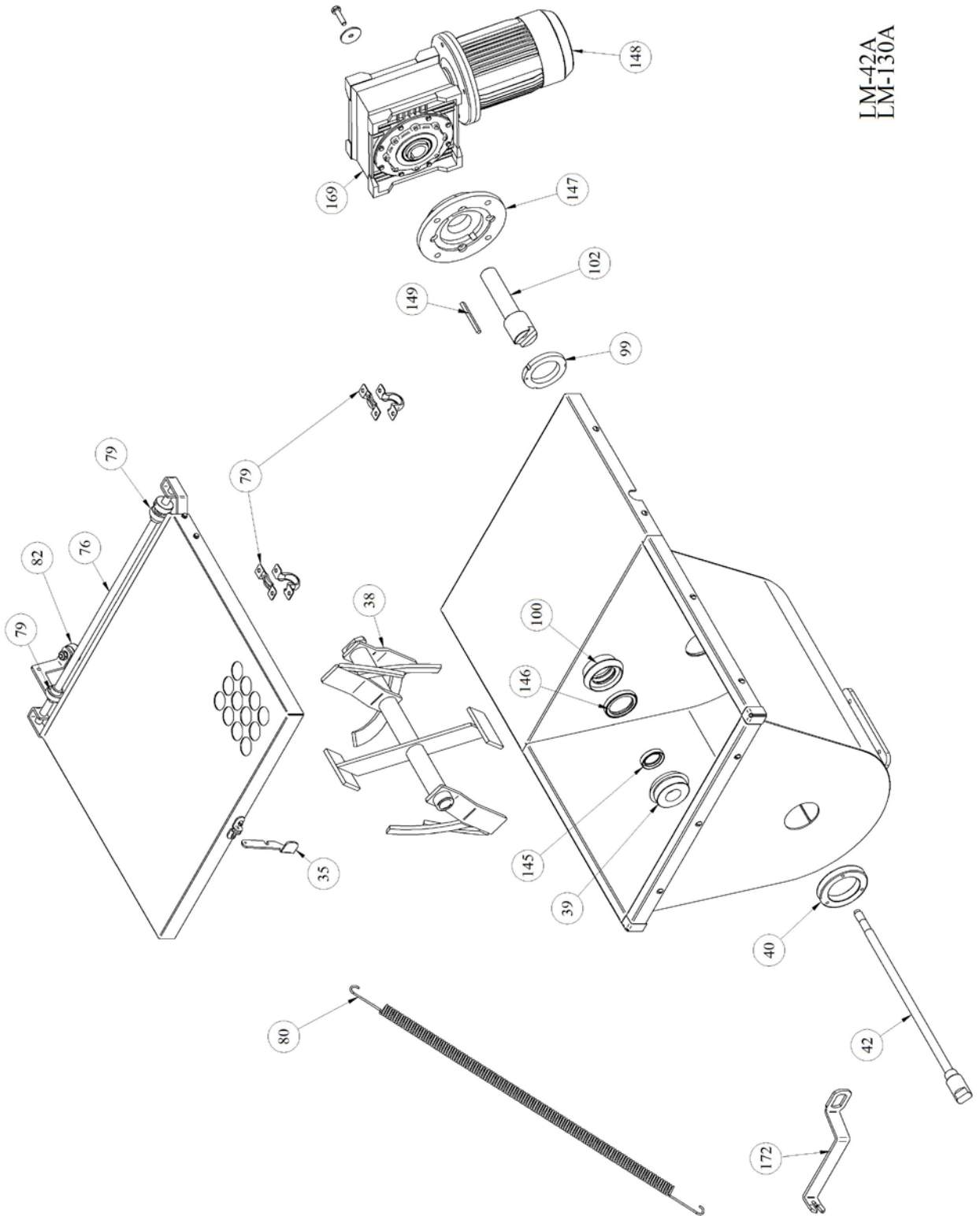
ПРИЛОЖЕНИЕ 2. Список запчастей для LM-42A, LM-130A

№	Наименование	Артикул	Модель	к-во
001	Горловина мясорубки	Чугун	LM-42A	1
001.1	Горловина мясорубки	Нерж.сталь	LM-42A	1
002	Подающий шнек (включая часть 6)	Нерж.сталь	LM-42A	1
003	Крепежная гайка		LM-42A; LM-130A	1
004	Нож		LM-42A	1
005	Решетка		LM-42A	1
006	Штифт		LM-42A	1
007	Горловина мясорубки	Чугун	LM-130A	1
007.1	Горловина мясорубки	Нерж.сталь	LM-130A	1
008	Решетка «до ножа»		LM-130A	1
009	Нож		LM-130A	2
010	Решетка		LM-130A	1
012	Решетка		LM-130A	1
013/1	Шайба	13 мм	LM-130A	1
013/2	Шайба	30 мм	LM-130A	1
014	Штифт		LM-130A	1
015	Опора подшипника		LM-42A; LM-130A	1
016	Защитная пластина		LM-42A; LM-130A	1
017	Стопорная гайка	KM 10	LM-42A; LM-130A	1
019	Подшипник	3210	LM-42A; LM-130A	1
024	Вал привода		LM-42A; LM-130A	1
026	Подшипник	6210 2RS	LM-42A; LM-130A	1
027	Втулка		LM-42A; LM-130A	1
030	Двигатель	7,5 кВт	LM-42A; LM-130A	1
035	Болт крышки		LM-42A; LM-130A	1
036	Болт крышки		LM-42A; LM-130A	1
038	Смеситель		LM-42A; LM-130A	1
039	Нейлоновый подшипник		LM-42A; LM-130A	1
040	Стопорная гайка		LM-42A; LM-130A	1
042	Вал привода для смесителя		LM-42A; LM-130A	1
045	Крышка для смесителя		LM-42A; LM-130A	1
046	Держатель защиты от брызг		LM-42A; LM-130A	1
047	Защита от брызг		LM-42A; LM-130A	1
048	Лицевая панель		LM-42A; LM-130A	1
063	Коробка соединения		LM-42A; LM-130A	1
069	Крышка для коробки соединения		LM-42A; LM-130A	1
076	Вал		LM-42A; LM-130A	1
079	Подшипник		LM-42A; LM-130A	2
080	Пружина		LM-42A; LM-130A	1
082	Резинка		LM-42A; LM-130A	1
099	Стопорная гайка	KM 15	LM-42A; LM-130A	1
100	Нейлоновый подшипник		LM-42A; LM-130A	1
102	Вал привода для смесителя		LM-42A; LM-130A	1
103	Шкив		LM-42A; LM-130A	1
104	Ремень	XPZ-1060	LM-42A; LM-130A	4
105	Коробка передач		LM-42A; LM-130A	1
107	Стяжная гайка		LM-42A; LM-130A	1
108	Шкив		LM-42A; LM-130A	1
113	Задняя панель		LM-42A; LM-130A	1
126	Аварийный выключатель		LM-42A; LM-130A	1

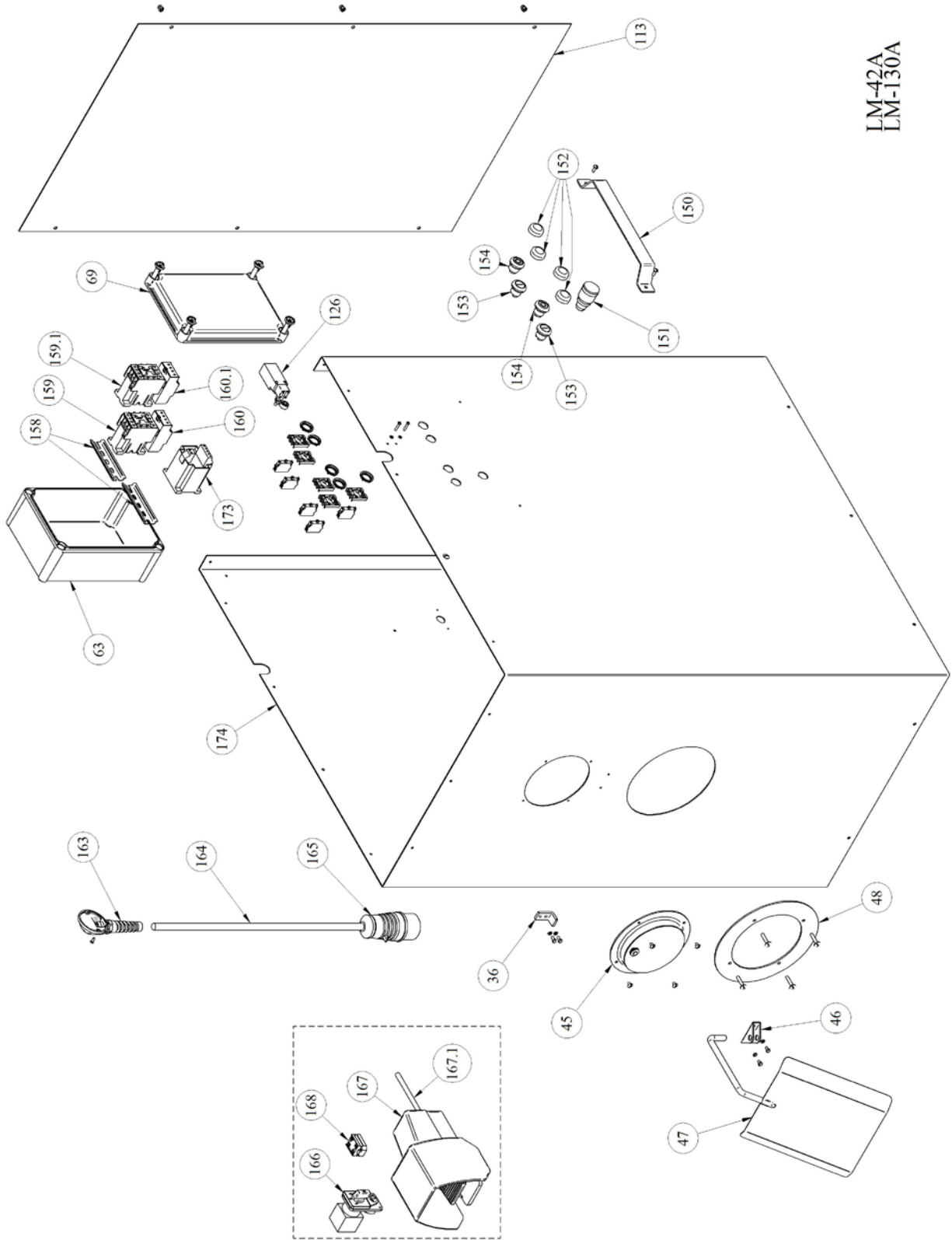
N:o	Наименование	Артикул	Модель	К-во
136	Ключ		LM-42A	1
137	Ключ		LM-130A	1
138	Прокладка	AS 45 x 62 x 10	LM-42A; LM-130A	1
139	Ключ		LM-42A; LM-130A	1
140	Ключ		LM-42A; LM-130A	1
141	Ключ		LM-42A; LM-130A	1
143	Колесо с тормозом		LM-42A; LM-130A	2
144	Колесо		LM-42A; LM-130A	2
145	Прокладка	AS 35 x 52 x 10	LM-42A; LM-130A	1
146	Прокладка	A 53 x 68 x 10	LM-42A; LM-130A	1
147	Фланец		LM-42A; LM-130A	1
148	Двигатель смесителя	1,1 кВт	LM-42A; LM-130A	1
149	Ключ		LM-42A; LM-130A	1
150	Кожух		LM-42A; LM-130A	1
151	Аварийная кнопка		LM-42A; LM-130A	1
152	Защитная резинка		LM-42A; LM-130A	4
153	Кнопка Пуск		LM-42A; LM-130A	2
154	Кнопка Стоп		LM-42A; LM-130A	2
158	Направляющая		LM-42A; LM-130A	2
159	Контактор	DILM 17-10 24V	LM-42A; LM-130A	1
159.1	Контактор (Смеситель)	DILM 9-10 24V	LM-42A; LM-130A	1
160	Термореле	ZB 32-24	LM-42A; LM-130A	1
160.1	Термореле (Смеситель)	ZB 12-4	LM-42A; LM-130A	1
161	Подающий шнек (включая часть 14)	Нерж.сталь	LM-130A	1
162	Прокладка для подающего шнека		LM-42A	1
163	Оболочка кабеля		LM-42A; LM-130A	1
164	Кабель		LM-42A; LM-130A	1
165	Штепсельная вилка		LM-42A; LM-130A	1
166	Основной выключатель для педали привода		LM-42A; LM-130A	1
167	Педали привода		LM-42A; LM-130A	1
167.1	Кабель педали привода		LM-42A; LM-130A	1
168	Микровыключатель для педали привода SU 1		LM-42A; LM-130A	1
169	Коробка передач смесителя		LM-42A; LM-130A	1
171	Ключ крепежной гайки		LM-42A; LM-130A	1
172	Ключ для подающего шнека / вала смесителя		LM-42A; LM-130A	1
173	Преобразователь		LM-42A; LM-130A	1
174	Оболочка		LM-42A; LM-130A	1



LM-42A
LM-130A



LM-42A
LM-130A



LM-42A
LM-130A