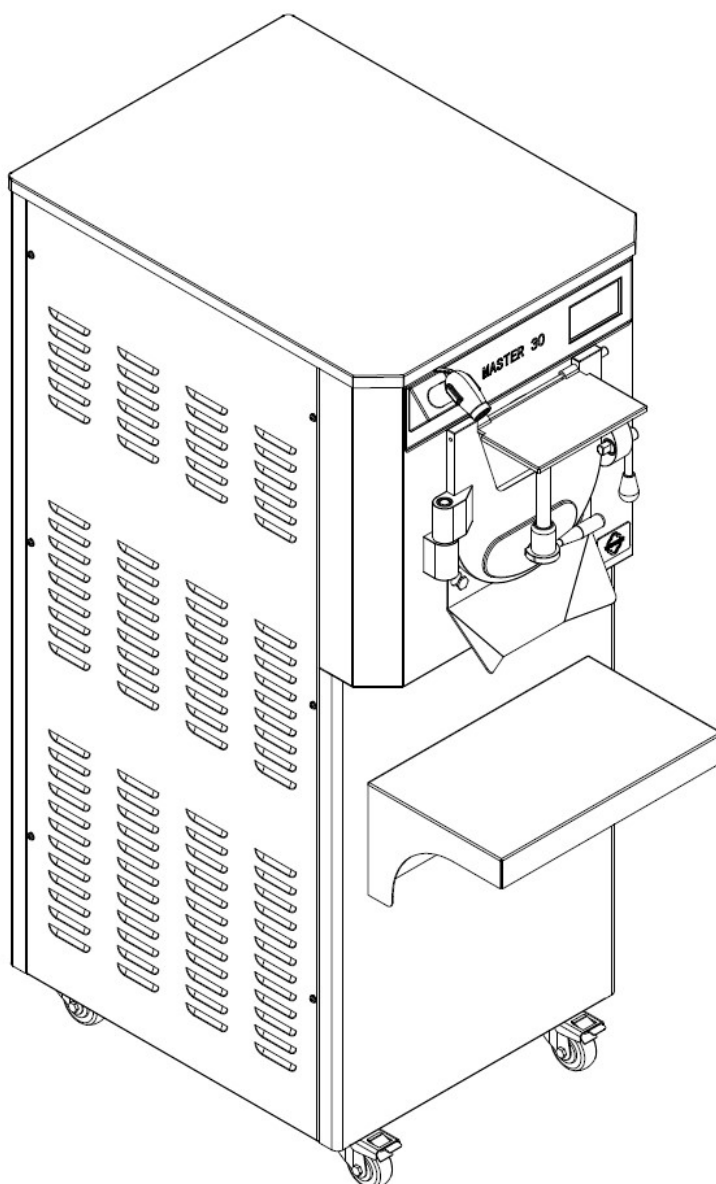




Машина для приготовления мороженого
батч фризеры серии MASTER

Инструкция по эксплуатации



Спасибо, что выбрали нашу машину для мороженого. Перед использованием
внимательно прочтите инструкцию. Сохраните инструкцию и гарантийный талон
в хорошем состоянии.

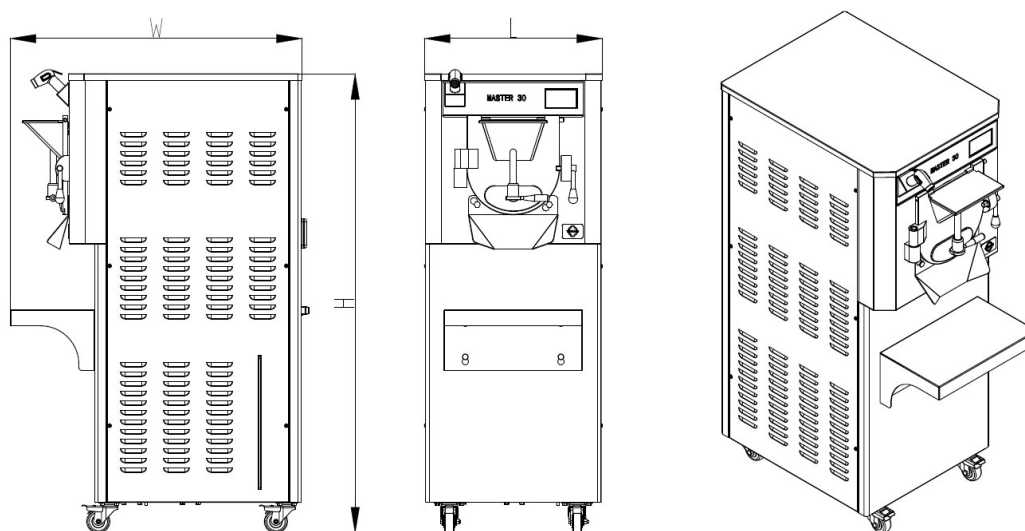
-
-
- Это руководство создано производителем и является неотъемлемой частью машины. Информация, содержащаяся в нем, применима как к непрофессионалам, так и к профессионалам.
 - В настоящем руководстве классифицированы функции каждой части машины и содержится вся информация, которая может помочь правильно собрать и безопасно эксплуатировать машину.
 - Пожалуйста, внимательно прочтите данное руководство перед установкой, использованием и выполнением других действий на этом устройстве.
 - Регулярные правила проверки, содержащиеся в этом руководстве, могут обеспечить безопасность персонала и машин, низкие эксплуатационные расходы и более длительный срок службы.
 - Необходимые критерии и характеристики используются для удовлетворения основных требований безопасности, предъявляемых к проектированию и производству машин.
 - Строгий анализ позволяет исключить большинство рисков, но необходимо строго следовать инструкциям, данным в этом руководстве. Любая операция должна следовать инструкциям этого руководства. Храните это руководство надлежащим образом и убедитесь, что оно всегда используется для работы машины или в ближайшем положении.
 - Перед выполнением любых операций отключите машину от источника питания.
 - Диаграммы и чертежи предоставлены в виде примера. В целях постоянного развития и инноваций наша компания может не давать предварительного уведомления при внесении изменений в машину.
 - Это руководство по эксплуатации машины хранится пожизненно. Если оно отсутствует или повреждено, обратитесь к производителю за копией. Убедитесь, что паспорт указан на названии бренда (цена указана производителем).
 - Все единицы измерения длины и размера в данном руководстве указаны в мм.
-
-

Часть 1	Характеристики продукта и технические параметры	
	Характеристики продукта.....	1
	Технические параметры.....	1
	Схема.....	2
часть 2	Заводская табличка и отказ от гарантии на компрессор	
	Заводская табличка.....	3
	Отказ от гарантии на компрессор.....	3
Часть 3	Подключение	
	Упаковка оборудования.....	4
	Проверка упаковки.....	4
	Операция разгрузки.....	5
	Подключение.....	5
	Воздушное охлаждение.....	6
	Хладагент.....	6
Часть4	Инструкции по установке	
	Правильная установка.....	7
	Советы по безопасности.....	8-9
Часть 5	Эксплуатация и инструкции по настройке	
	Эксплуатация.....	10-12
Часть 6	Очистка и дезинфекция	
	Очистка цилиндра фризера.....	13
Часть 7	Регулярное техническое обслуживание	
	Виды технического обслуживания.....	14
	Потребность в обслуживающем персонале.....	14
	Требования по безопасности обслуживающего персонала.....	15
	Зимнее хранение.....	15
Часть 8	Возможные неполадки и их устранение.....	16
Часть 9	Периодичность замены запасных частей.....	17

Характеристики продукта

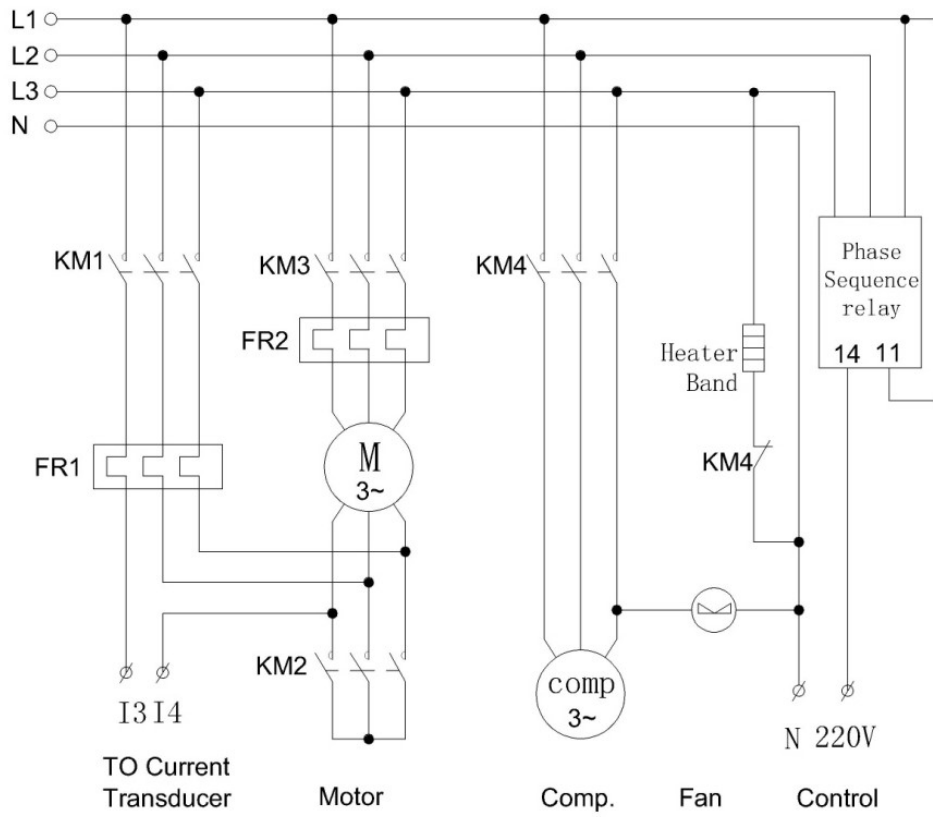
- 1) эргономичный дизайн, корпус полностью из нержавеющей стали.
- 2) полностью закрытый холодильный компрессорный агрегат: высокая эффективность, экологичность, низкое потребление и низкий уровень шума.
- 3) Применяется интеллектуальная двухрежимная система управления твердостью и временем, которая проста в эксплуатации.
- 4) горизонтальный цилиндр, гибкая и съемная конструкция ножевого корпуса мешалки, позволяющая сырью мороженого и смесительному цилиндру. Полный контакт вокруг, смешивание более нежное и однородное.
- 5) настроить универсальные ленточные тормоза на подвижных роликах для облегчения перемещения.
- 6) интеллектуальный контроль твердости мороженого.
- 7) три вида режима производства опционально, одна ключевая операция.

Технические параметры

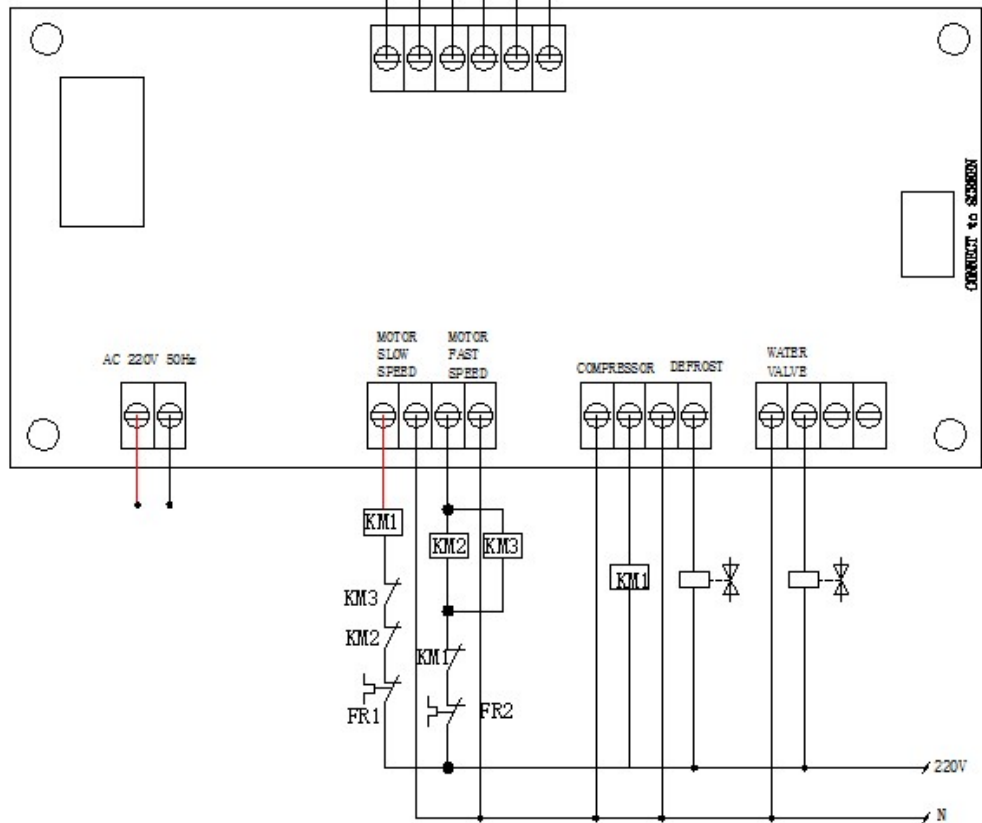


ПАРАМЕТРЫ	МАСТЕР20	МАСТЕР30	МАСТЕР40
Внешний размер ДхГхВ (мм)	560×915×1438	560×915×1438	560×915×1438
Загрузка смеси (Л)	2~5	2,5~7,5	3~10,5
Рабочий цикл (мин)	8~15	8~15	8~15
Производительность (Литр/час)	15~20	25~30	35~40
Хладагент	R448A/1,6 кг	R448A/1,8 кг	R448A/1,8 кг
Охлаждение конденсатора	Воздух	Вода	Вода
Электропитание (В/Гц)	380--415В/ 50 Гц/3 фазы	380--415В/ 50 Гц/3 фазы	380--415В/ 50 Гц/3 фазы
Мощность	4000 Вт	4100 Вт	4100 Вт
Нетто/Брутто (кг)	230/270	250/290	270/300

Cxema



pressure overload Magnetic
switch alarm switch



На передней панели фризера крепится заводская табличка, на которой указана модель и серия каждой фризера.

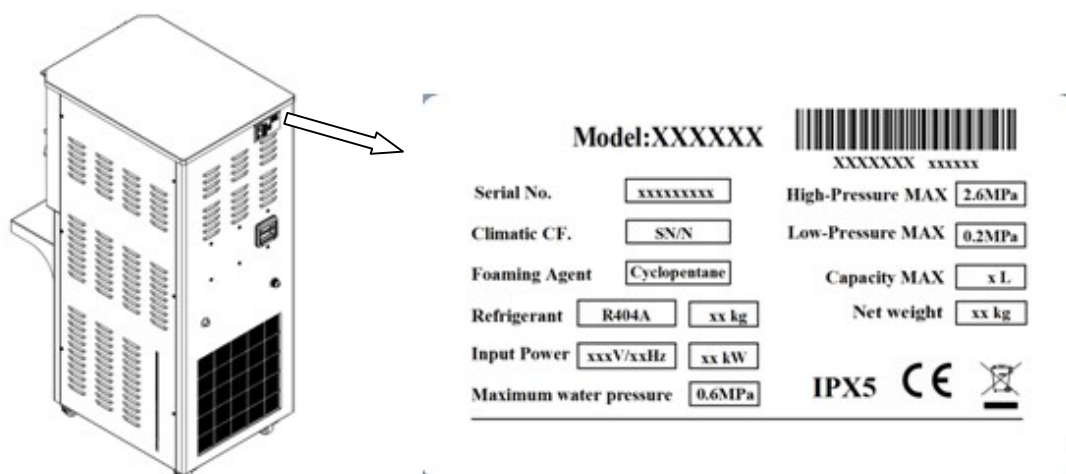
Проверьте, соответствуют ли характеристики продукта самому продукту.

Если помимо типа и вида продукта требуется другая информация и техническая помощь, укажите, пожалуйста, заводской номер продукта в дополнение к модели и модели продукта.

2.1 Расположение заводской таблички на фризере

Паспортная табличка фризера расположена на задней стороне, как показано на рис. Рис. 1.

На паспортной табличке указана информация об идентификации машины, включая тип машины, заводской номер и т. д.



2.2 Основные компоненты заводской таблички

Паспортная табличка (например, компрессора, вентилятора и т. д.), не относящаяся к непосредственному производству, прикрепляется к его компонентам и размещается в оригинальном месте производителя.

Отказ от гарантии на компрессор

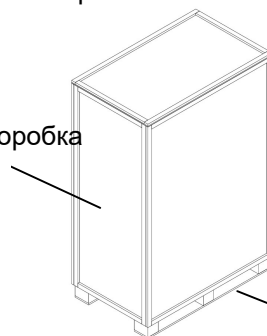
Компрессор холодильного цилиндра машины использует хладагент экологически чистый хладагент R448A. Кроме того, промышленность экспериментирует и разрабатывает различные новые хладагенты, и они будут использоваться в этой отрасли. Некоторые рекламные объявления о новых хладагентах утверждают, что они могут напрямую заменить существующие хладагенты во многих своих применениях. Следует обратить внимание на использование допустимых хладагентов при обслуживании холодильной системы машины. Компания не несет никакой ответственности и отказывается в гарантии после продажи при использовании иного хладагента, не R448A, или при несоблюдении инструкций по эксплуатации.

Оборудование полностью упаковано для защиты от повреждений во время транспортировки или хранения. Многослойный деревянный кронштейн

Картонная коробка

Стандартная упаковка, как показано на следующем рисунке:

Картонная коробка



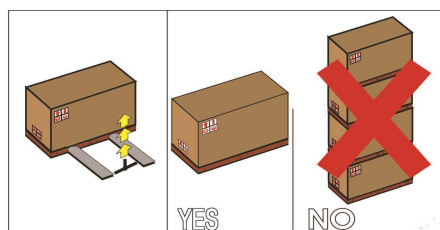
деревянный кронштейн

Совет: помните, что после упаковки в картонную коробку, во избежание попадания дождя или снега, поместите ее в сухое помещение.

Проверить упаковку

Пожалуйста, проверьте внешнюю упаковку продукта перед передачей товара от грузоотправителя. Если есть очевидные внешние повреждения, то, скорее всего, повреждена машина для мороженого. В этом случае внешняя упаковка машины для мороженого должна быть снята в присутствии грузоотправителя, чтобы проверить, цела ли машина для мороженого. Все повреждения, вызванные неправильной эксплуатацией и хранением, не имеют отношения к производителю.

Размещение упакованных автоматов для мороженого должно соответствовать указаниям, указанным в примечаниях или на внешней упаковке.



Мы рекомендуем, чтобы работа по загрузке и разгрузке машины для мороженого выполнялась персоналом, использующим кран и другие инструменты. И должна выполняться полностью в соответствии со стандартами безопасности. Машины для производства мороженого поднимаются с помощью вилочных погрузчиков или других инструментов, которые могут поднять вес, в два раза превышающий вес товара (см. заводскую табличку).

Оператор должен соблюдать определенную дистанцию от зоны расположения груза, чтобы гарантировать, что другой персонал и имущество не пострадают из-за неправильной эксплуатации машины для производства мороженого.

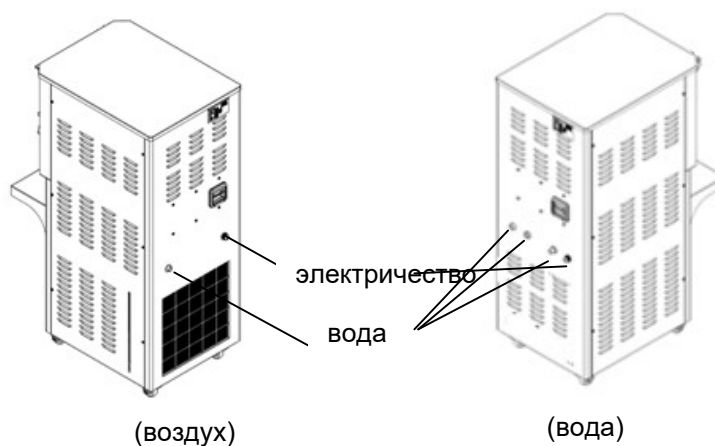
Процесс перемещения должен быть медленным, чтобы предотвратить переворачивание товаров. Все демонтированные материалы могут быть переработаны и использованы повторно.

Он обрабатывается в соответствии с законодательством региона. Убедитесь, что весь пластик уничтожен. Часть материала, чтобы не нанести вред детям.

Подключение

На задней панели фризера (как показано ниже) интерфейс водопроводной трубы и проводной интерфейс (провода выведены) настроены по умолчанию, и пользователи могут подключать воду по своему усмотрению для дальнейшего использования фризера.

Давление более 0,6МПа



Настоятельно рекомендуется: переключающее устройство, которое управляет потоком воды перед интерфейсом фризера и источником воды, замыкать переключатель, когда мороженица не используется, чтобы не создавать чрезмерного давления в системе разбрызгивания мороженого.



Примечание: при подключении трубы лучше воспользоваться услугами профессионального персонала, чтобы избежать попадания воды. Если вода попадет в машину через заднюю панель, это приведет к повреждению машины и может нанести большой вред человеческому организму.



Перед включением питания убедитесь, что оно правильно заземлено.



Эта машина внутренне соединена с заземляющим проводом. Убедитесь, что доступ к питанию заземлен.

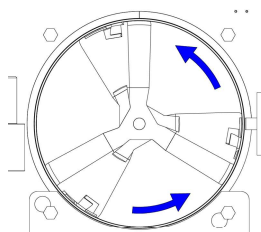


Пожалуйста, соблюдайте электрические характеристики.



От передней части машины к цилиндру вращения мешалки должно осуществляться против часовой стрелки.

под картинкой синяя стрелка
Правильное направление
движения двигателя
мешалки



Примечание: если мы хотим исправить направление движения двигателя мешалки, нам нужно поменять местами фазы в вилке.

Воздушное охлаждение

Вентиляция должна быть ровной с обеих сторон и сзади машины, и должно быть гарантировано не менее 8 дюймов (203 мм) зазора. Минимальное расстояние должно быть гарантировано для обеспечения наилучшего потока воздуха для достижения наилучшего эффекта рассеивания тепла.

Фреон



Из соображений охраны окружающей среды компания использует только экологически чистые хладагенты. Хладагент ГФУ, используемый нашей компанией, — R448A. Обычно считается, что хладагент нетоксичен и не воспламеняется, а также имеет нулевое потенциальное значение для разрушения озонового слоя (ODP).

Однако любой газ под давлением может быть опасен, поэтому с ним следует обращаться осторожно.

Никогда не заполняйте бак хладагента жидкостью, долейте до максимального уровня около 80%.

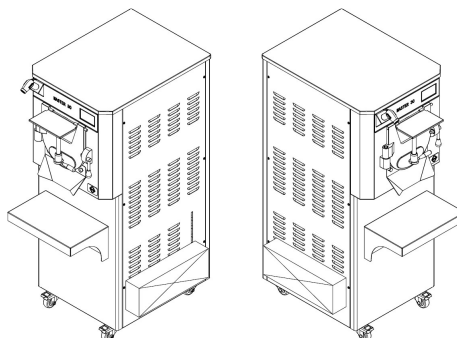


Случайное попадание хладагента на кожу может серьезно повредить мышечную ткань. Пожалуйста, защитите глаза и кожу. Если произошло обморожение хладагентом, немедленно промойте его холодной водой. Если обморожение серьезное, пожалуйста, заверните его в пакет со льдом и немедленно обратитесь за медицинской помощью.

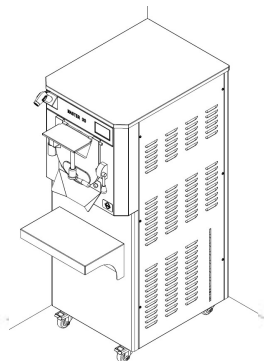
Размещение машины для мороженого является очень важным фактором, который может повлиять на нормальную работу машины. Более того, правильное размещение машины для мороженого может также продлить срок службы машины для мороженого и срок службы других компонентов. Что еще более важно, размещение машины для мороженого также повлияет на работу других систем. Наши технические специалисты по обслуживанию постараются удовлетворить ваши другие потребности.

Проверьте с помощью уровня, что функция мороженого установлена горизонтально. При необходимости используйте тонкие прокладки, чтобы выровнять дефекты пола.

Чтобы обеспечить правильную работу машины для производства мороженого, не складывайте продукты перед радиатором.



Вышеуказанные два вида изображений строго запрещены.



Не ставьте машину для приготовления мороженого на:

- дверь
- окно
- источник тепла (например, радиатор и т. п.).

Избегайте попадания прямых солнечных лучей.

Не ставьте машину для приготовления мороженого на открытом воздухе.

чтобы предотвратить ущерб операторам и клиентам.

Будь осторожен:

1) не кладите шнур питания в проходе, чтобы не допустить искусственного повреждения линии электропередачи в прошлом, что может привести к отключению машины для мороженого. Поэтому рекомендуется закрепить линию электропередачи на полу.

2) не прикасайтесь к вилке электропитания мокрыми руками.

3) убедитесь, что линия электропередачи заземлена в соответствии с установленным стандартом.

4) не вставляйте адаптер или несколько вилок в вилки на линии электропитания фризера.

5) не используйте внешнюю проводку для соединения фризера и основной линии.

6) подтвердить, что напряжение в сети соответствует данным, указанным на заводской табличке фризера.

(максимально допустимая погрешность составляет +6%).



Уведомление о безопасности

Наша компания придает большое значение безопасности операторов, которые подвергаются воздействию машин для мороженого и их компонентов. Были приложены большие усилия для обеспечения безопасности, чтобы спроектировать и произвести устройства с функциями безопасности, чтобы обеспечить вашу безопасность и безопасность техников по обслуживанию. Например, машина маркирована различными предупреждающими этикетками, чтобы дополнительно указать меры предосторожности для операторов и обслуживающего персонала.



Важное примечание: несоблюдение следующих мер предосторожности может привести к серьезным травмам. Несоблюдение следующих мер предосторожности может привести к повреждению оборудования и связанных с ним деталей, что приведет к расходам на замену деталей и техническое обслуживание, а также к экономическим потерям для вас.

Инструкции по технике безопасности:



Не эксплуатируйте машину, пока не прочтете это руководство. Несоблюдение этой инструкции может привести к повреждению оборудования, ухудшению охлаждения, опасности для здоровья или травме.



Данное оборудование имеет внутреннюю заземляющую линию. Пожалуйста, устанавливайте ее правильно, в соответствии с указаниями персонала, в противном случае будет генерироваться статическое напряжение.

Не эксплуатируйте машину, если она не заземлена должным образом.



Не запускайте машину, не отключив основное питание.

Техническое обслуживание.

Некоторое электрооборудование, которое постоянно подключено к фиксированному соединению, и ток утечки может превышать 10 мА, особенно при отключении питания или длительном неиспользовании, например, защитное устройство типа GFI для защиты от тока утечки от повреждений; такое оборудование должно устанавливаться профессиональным персоналом.

Линия электропередач для этого оборудования должна быть маслостойкой, а гибкий кабель с обмоткой не должен быть легче обычных кабелей из хлоропреновой резины или других подобных синтетических резиновых кабелей. Эти кабели закреплены с помощью соответствующего крепления кабеля, чтобы уменьшить натяжение проводника в соединительной колонне и защитить барьер провода от износа.



Не размещайте машину в зоне действия резервуара с водой под давлением и не используйте кран для очистки или ополаскивания машины напрямую, так как это может привести к серьезной опасности поражения электрическим током.



Не допускайте неподготовленный персонал к работе с этой машиной. Не завершайте все панели обслуживания, импорт и экспорт. Эксплуатируйте машину со всеми винтовыми креплениями.

Прежде чем перевести переключатель панели управления в положение «ВЫКЛ»,

Не открывайте корпус разгрузочной дверцы и не вытягивайте перемешивающий вал.



Пожалуйста, не просовывайте предметы или пальцы во входное или выходное отверстие. В противном случае это приведет к загрязнению пищевых продуктов или контакту с холодом. Вращение мешалки в цилиндре может привести к серьезным травмам персонала.

Будьте осторожны при снятии мешалки и скребков с нее. Острые края могут стать причиной травмы человека.

Не засоряйте воздухозаборники с обеих сторон с и выпускные решетки с задней стороны. Свободное пространство по бокам и сзади должно быть не менее 200 мм (примерно). (Несоблюдение этого требования может привести к выходу машины из строя. Охлаждающая способность устройства будет низкой, и машина будет повреждена.

Конструкция предназначена для эксплуатации в помещении при температуре окружающей среды от +16°C до +32°C. Климатический класс N (Normal)/ При высокой температуре выше 3+32°C производительность снижается.



Уровень шума: 1 метр от земли на поверхности машины



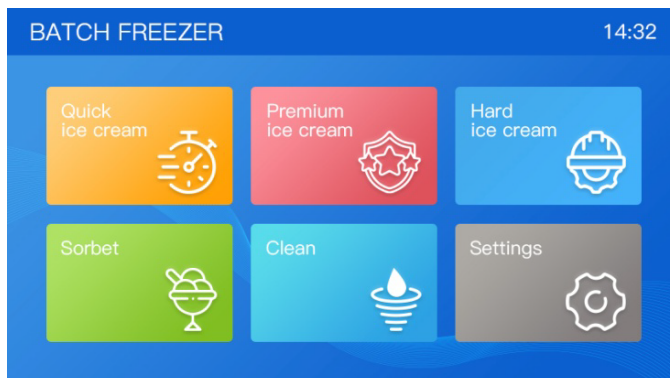
Несоблюдение вышеуказанных инструкций может привести к поражению электрическим током или опасности. Детали при вращении могут стать причиной травмы человека.

Пожалуйста, используйте машину по назначению и проводите ее регулярное техническое обслуживание.

При допуске к работе на машине неподготовленного персонала или из-за халатности могут произойти травмы человека или повреждение машины.

При повреждении машины из-за халатности или при неправильной эксплуатации машина снимается с гарантии.

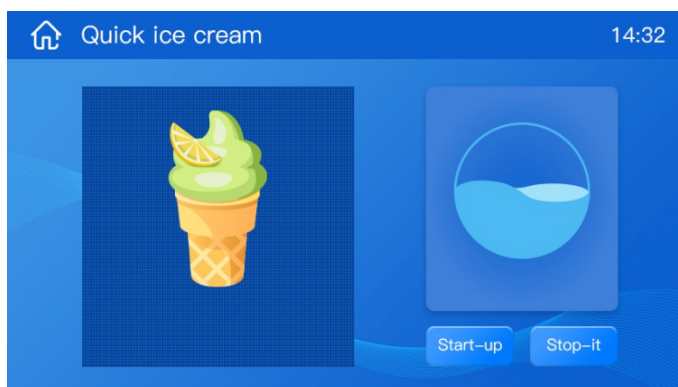
1. Интерфейс панели управления



После включения питания коснитесь экрана, чтобы перейти в режим ожидания, нажмите соответствующую кнопку для входа.

2. GELATO или АВТОМАТИЧЕСКИЙ режим

В автоматическом режиме приготовления мороженого нажмите на меню в верхнем левом углу, чтобы открыть меню выбора качества мороженого. Нажмите соответствующую кнопку, чтобы выбрать нужную программу приготовления мороженого.



Нажмите кнопку «Start-up / Пуск», машина запустится автоматически.

Выберите режим «Premium ice cream / Премиум мороженое» или «Hard ice cream / Твердое мороженое»:

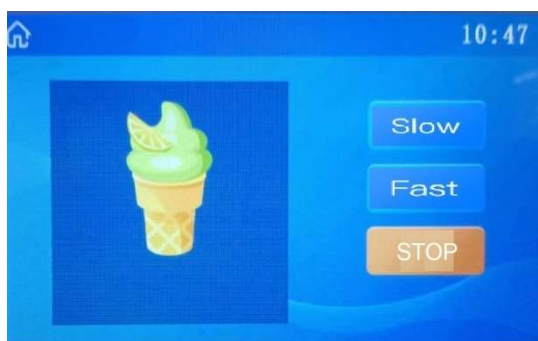


Нажмите кнопку «Start-up / Пуск», включится перемешивание, и после 5-секундной задержки включится компрессор, а значок перемешивания и снежинки отображаются динамически. В строке меню отображается ход приготовления мороженого. Когда твердость мороженого достигает установленного значения, на экране появляется окно с подсказкой «request out / запрос выгрузки» и раздается звуковой сигнал в течение 15 секунд.



По окончании приготовления компрессор продолжает работать, после задержки в 10 секунд компрессор останавливается, процессор определяет, является ли текущее значение меньше 70% от заданного значения (можно задать), если значение меньше, то возобновляется процесс приготовления мороженого. Данная процедура повторяется до нажатия кнопки "STOP".

Готовность к выгрузке: Откройте дверцу-люк для выгрузки и нажмите "output", отобразится окно выгрузки, включится режим "Slow / Медленно". Когда большая часть мороженого будет извлечена, нажмите кнопку "Fast / Быстро" для увеличения скорости. По окончании выгрузки нажмите "Stop / Стоп", чтобы завершить цикл.



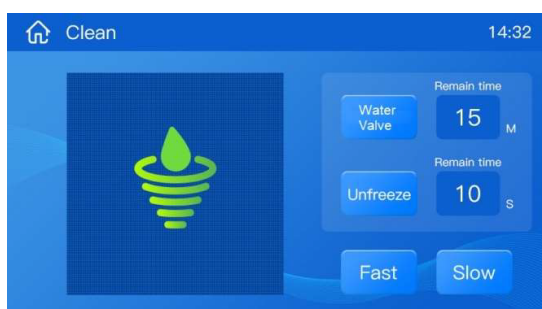
Режим "SORBET / СОРБЕТ" или РУЧНОЙ

Нажмите кнопку sorbet или manual, чтобы войти в режим интерфейса manual sorbet. Нажмите на время выполнения для изменения настройки времени выполнения цикла приготовления



Режим "CLEAN / МОЙКИ"

Нажмите кнопку CLEAN, чтобы войти в режим мойки.



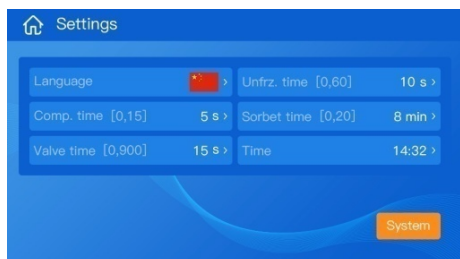
Water valve / Водяной клапан: Нажмите эту кнопку, чтобы управлять открытием электромагнитного клапана, и вы можете использовать кран для очистки машины. После 15-минутной задержки электромагнитный клапан автоматически закрывается.

Defrost / Разморозка: нажмите эту кнопку и войдите в программу. Когда время размораживания достигнет заданного значения (по умолчанию 10 секунд), оно автоматически остановится.

Fast speed / Быстрая скорость: нажмите эту кнопку, чтобы управлять двигателем для переключения на высокую скорость вращения на низкой скорости. Используется для выгрузки мороженого.

Slow speed / Низкая скорость: нажмите эту кнопку, чтобы включить двигатель и вращать его на низкой скорости. Используется для режима мойки.

Setting / Интерфейс настройки параметров



В режиме ожидания нажмите кнопку «Setting / Настройки», чтобы войти в настройку параметров. Выбор языка: нажмите кнопку "Language" и появляется окно выбора языка (как показано ниже)



Машина поддерживает китайский и английский языки.

Нажмите на кнопку с соответствующим флагом для переключения.

Нажмите кнопку ввода enter, чтобы подтвердить выбор.

Fault and alarm / Неисправности и сигнализация

Door switch / Дверной выключатель: оборудование приостанавливает всю работу при открытой двери или выходе из строя выключателя открывания двери, и все клавиши управления в этом состоянии не работают, на панели отображается знак «door open / дверь открыта».



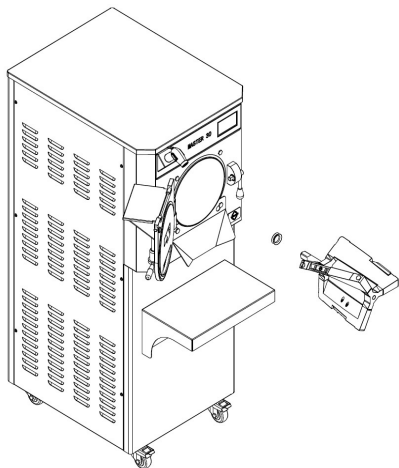
Нажмите и удерживайте кнопку "disable / отключить" (более 5 секунд), кнопка станет красной, затем нажмите кнопку подтверждения "ok". После выключения системы функция переключателя доступа возобновляется.

Сигнализация защиты от перегрузки / Overload protection alarm: При перегрузке двигателя устройство приостановит всю работу и активирует кнопку тревоги.

Сигнализация защиты от высокого напряжения / High voltage protection alarm: когда в контуре питания компрессора напряжение выше предельного, устройство приостановит всю работу и активирует кнопку тревоги.

Очистка барабана, мешалки, двери, дверного люка и уплотнительных прокладок — это работа, которую необходимо выполнить до и после производства мороженого. После очистки и дезинфекции его необходимо промыть теплой водой.

Как показано на следующем рисунке, необходимо разобрать миксер для мороженого в фризере до и после производства мороженого, а также провести плановую очистку и дезинфекцию фризера. Только таким образом можно гарантировать качество мороженого.



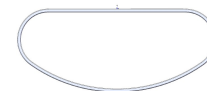
Для внешней очистки используйте только воду и немного моющего средства, например, моющее средство, мыло и т. д.

После мойки и очистки все части должны высохнуть.

Перед установкой мешалки необходимо смазать уплотнительную прокладку приводного вала.



Перед установкой дверного люка необходимо смазать уплотнительную прокладку дверного люка.



Примечание:

1. Для очистки и мойки идеальная температура составляет 55 градусов С, температура воды не должна быть выше 60 градусов С, не должна быть ниже 45 градусов С. Разобранную арматуру необходимо очищать вручную, автоматическая чистящая машина не применяется.

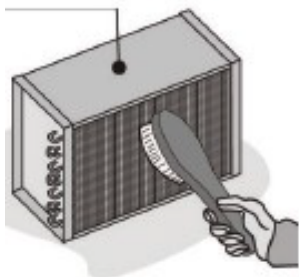
2. Запрещается чистить машину растворителями, спиртом или едкими моющими средствами. Это может повредить детали машины или загрязнить производственные функциональные части.

ОЧИСТКА КОНДЕНСАТОРА

Конденсатор необходимо чистить не реже одного раза в 30 дней, удаляя пыль, скапливающуюся на ребрах.

ВАЖНО:

- 1) Отключите питание фризера, очистите боковые ребра конденсатора жесткой щеткой.
- 2) Не используйте жидкость для чистки конденсатора.



В начале любых работ по техническому обслуживанию или самопроверки оператора.

Перед проверкой убедитесь, что:

Проверьте, закрыта ли машина для мороженого, и убедитесь, что она не закрыта.

Она отключена от главного выключателя.

Отметьте деталь, которая была обслужена и проверена, для отличия. При необходимости

попытайтесь установить достаточно подъемного оборудования.

Убедитесь, что операция не нанесет ущерба другим людям и оборудованию.

Поддерживать классификацию

Работы по техническому обслуживанию делятся на следующие две категории:

- стандартное обслуживание

Техническое обслуживание фризера в нормальных условиях эксплуатации. Например, работа без движущихся частей и компонентов. Далее следующее:

- проводить ежедневное техническое обслуживание до начала эксплуатации.
- еженедельное обслуживание
- ежемесячное обслуживание
- техническое обслуживание каждые шесть месяцев
- техническое обслуживание один раз в год

- специальное обслуживание

Включены следующие работы:

- техническое обслуживание при отказе основных компонентов
- работа после длительных перерывов, например
 - повреждения, мешающие нормальной работе машины для производства мороженого.

Потребность в обслуживающем персонале

Техническое обслуживание машины для приготовления мороженого должно осуществляться исключительно квалифицированным персоналом.

Техническое обслуживание осуществляется по принципу работы холодильной системы.

Профессионалы должны понимать письменные инструкции, законы и правила. Все инструкции, включая руководства и разделы по машинам и управлению, указаны.

Правила безопасности, изложенные в этом руководстве, могут быть отнесены к стране и региону.

Согласно местному законодательству, соответствующее увеличение связано с безопасностью.

Все правила и положения по снижению риска.

Все специалисты должны пройти специальное обучение перед началом работы на этой машине.

Внимательно прочтите данное руководство и запомните примечания, чтобы иметь возможность справляться с чрезвычайными ситуациями и устранять их.

Требования к защите обслуживающего персонала

Перед началом любой операции обслуживающий персонал должен надеть рабочую одежду в соответствии с правилами. Все инструменты должны быть проверены и соответствовать требованиям.

Персонал по техническому обслуживанию должен регулярно проверять оборудование и своевременно заменять некачественные и поврежденные детали.



Надевайте защитные перчатки.



Во время сварки надевайте защитные очки.



Надевайте защитную обувь.



Не носите на работе слишком свободную или слишком большую одежду.

Зимнее хранение

Если предприятие закрыто на несколько месяцев зимой, необходимо принять меры для защиты аппарата для производства мороженого, особенно когда температура в аппарате ниже точки замерзания.

Отключите основной источник питания машины, чтобы предотвратить возможные электрические повреждения.

Отказ	Причина	Решение
Нет напряжения питания	Нет напряжения питания	Проверьте линию электропередач.
Главный выключатель выключен	Главный выключатель выключен	Главный выключатель находится в открытом положении.
Вилка не подключена	Вилка не подключена	Проверьте положение вставки штекера.
Верхний предел мощности	Верхний предел мощности	Удалить лишние продукты
Перегретые и переувлажненные продукты	Перегретые и переувлажненные продукты	Проверка продукта
Ошибка электроприбора	Ошибка электроприбора	Обратитесь в службу технической поддержки послепродажного обслуживания или в компанию.
Ошибка системы охлаждения	Ошибка системы охлаждения	Обратитесь в службу технической поддержки послепродажного обслуживания или в компанию.
Неровная поверхность	Неровная поверхность	Используйте тонкую прокладку
Связь с посторонними предметами	Связь с посторонними предметами	Уберите предметы из машины для мороженого.
Ослабление винта	Ослабление винта	Регулярно проверяйте затяжку винтов и шурупов.

Номер	Запчасти описание	Каждые 2 месяцев	Каждые 6 месяцев	Каждый год	Количество	Замечание
360097	УПЛОТНИТЕЛЬ ПРИВОДНОГО ВАЛА		▲		2	
363393	УПЛОТНИТЕЛЬ СКРЕБКА	▲			10	
361008	УПЛОТНИТЕЛЬ ДВЕРИ			▲	1	
361009	УПЛОТНИТЕЛЬ ДВЕРНОГО ЛЮКА	▲			2	
362931	УПЛОТНИТЕЛЬ РУЧКИ ДВЕРНОГО ЛЮКА	▲			8	
360114	ЕРШИК			▲	1	



Утилизация

Помогите защитить окружающую среду и здоровье человека. Поместите упаковку в неподходящие контейнеры для ее переработки. Помогите переработать отходы электрических и электронных приборов. Не выбрасывайте приборы, отмеченные этим символом, вместе с бытовыми отходами. Верните изделие на местное предприятие по переработке или обратитесь в муниципальный офис.

Поскольку продукт постоянно совершенствуется, содержание данного руководства, включая модель, внешний вид, материал и цвет продукции, может быть изменено без отдельного уведомления.

