

# Apach

COOK *line*

## APGEW-87P

RPAQE777

Catalogo parti di ricambio valido  
dalla matricola 0000001 (31.10.2006) ad oggi (28.02.2023)

Catalogue pieces detachees  
valable à partir du numero de Série n. 0000001 (31.10.2006) jusqu'à aujourd'hui  
(28.02.2023)

Ersatzteilkatalog  
gültig ab Serien-Nr. 0000001 (31.10.2006) bis heute (28.02.2023)

Spare parts catalogue  
valid from serial no. 0000001 (31.10.2006) up today (28.02.2023)

Catálogo de peças de reposição  
válido do número de série 0000001 (31.10.2006) até hoje (28.02.2023)

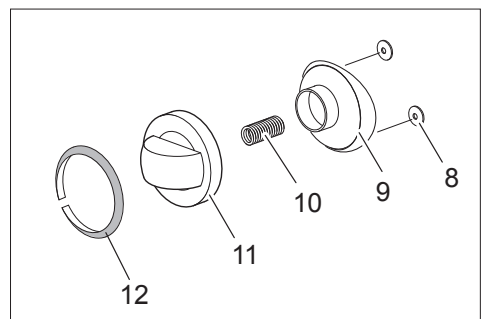
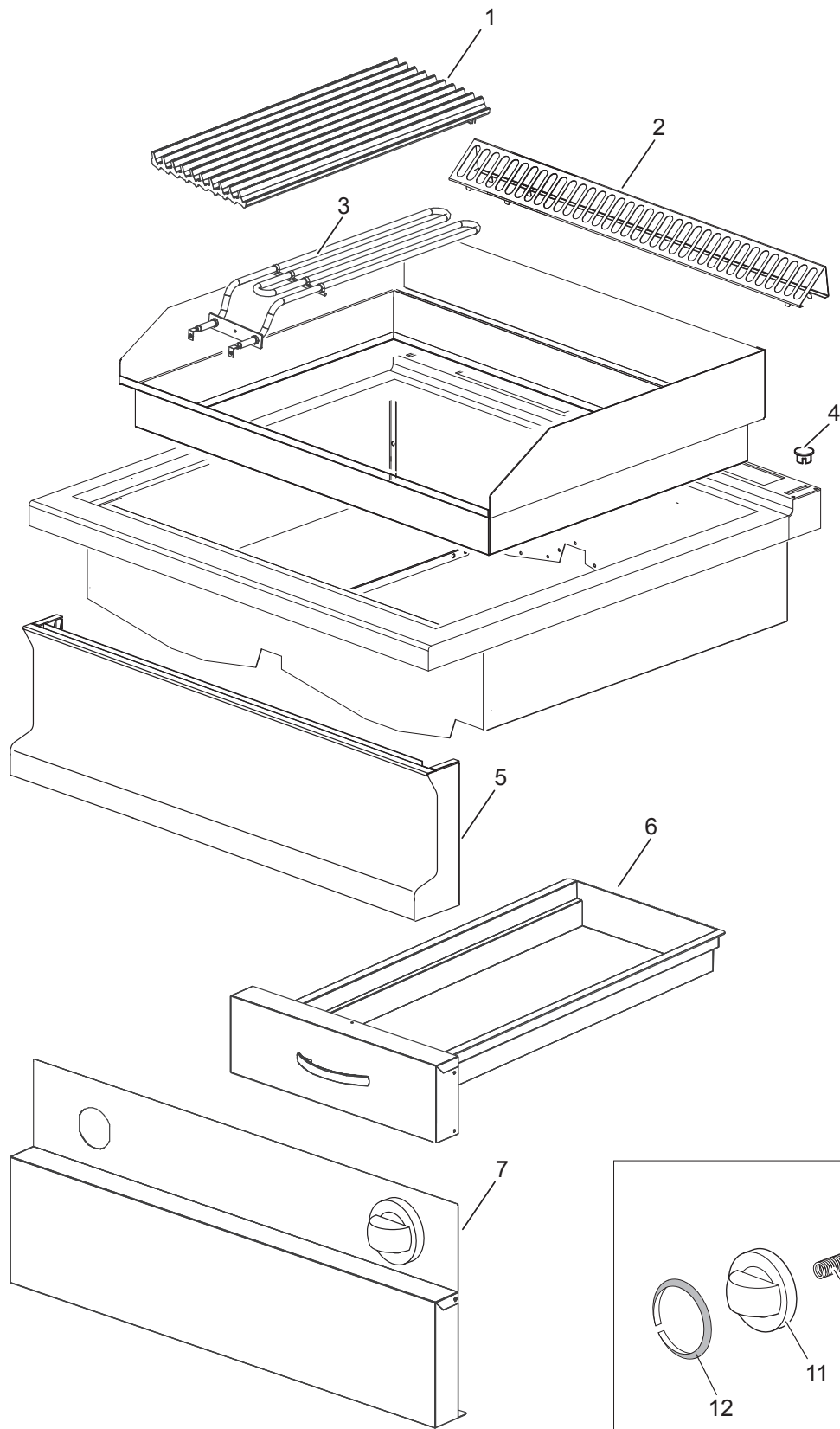
Le informazioni sono considerate non vincolanti. Le immagini rappresentate sono puramente indicative. Il produttore si riserva il diritto di apportare modifiche in qualsiasi momento senza preavviso.

Les informations données ne sont pas contraignantes. Les images montrées sont à titre indicatif. Le producteur se réserve le droit d'apporter des modifications sans préavis.

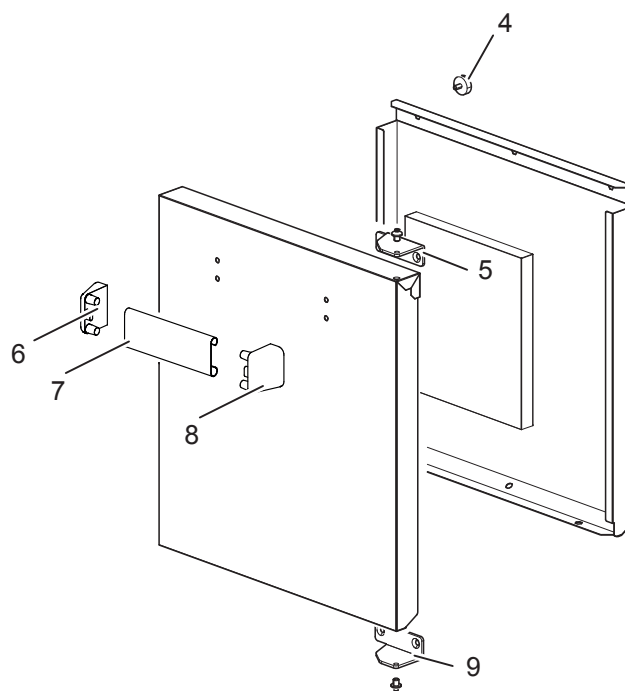
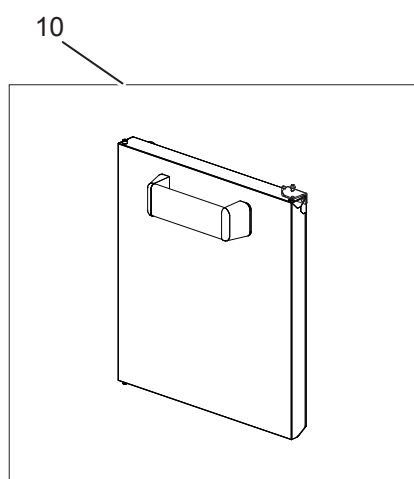
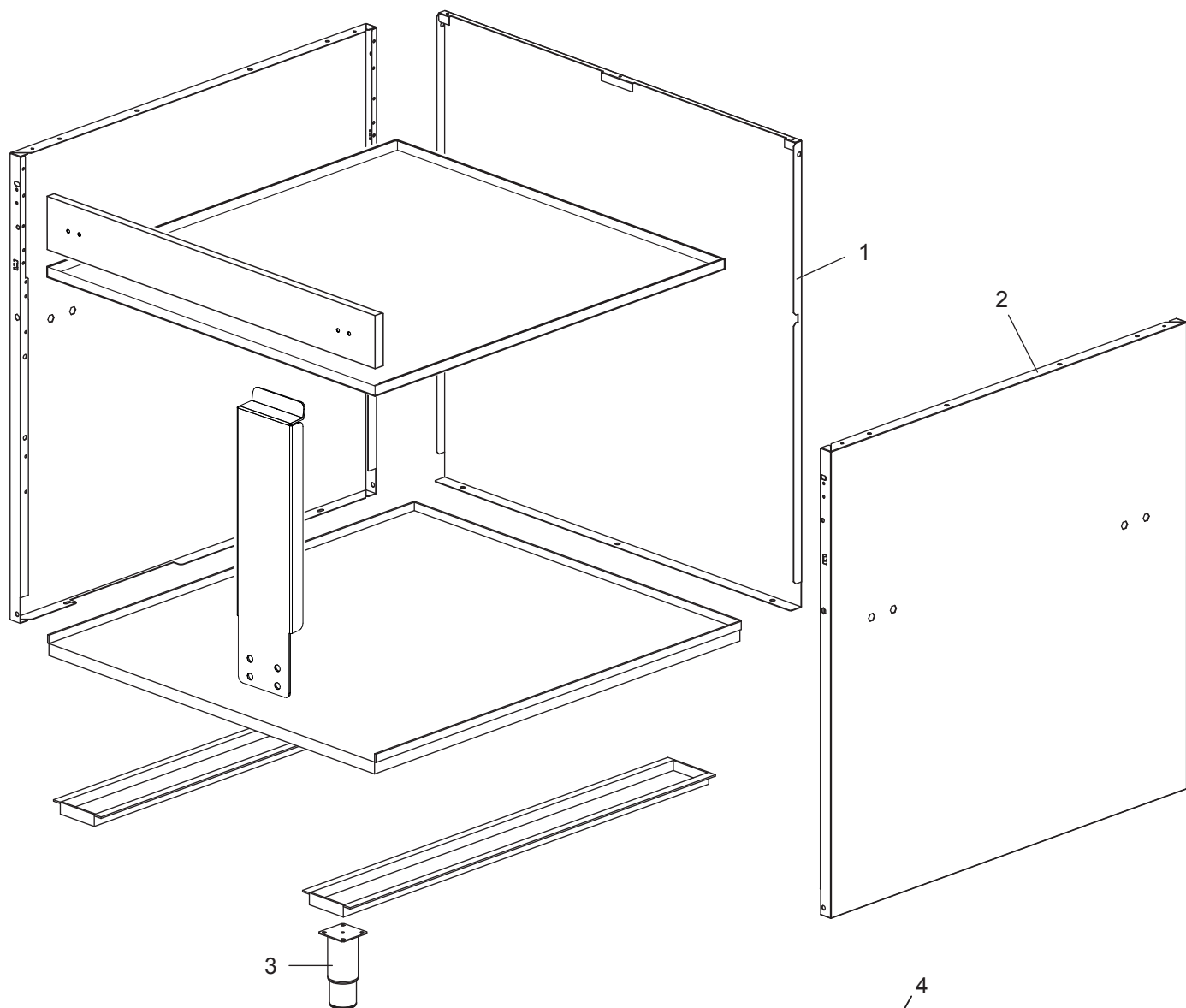
Die im vorliegenden Dokument aufgeführten Informationen und Bilder sind unverbindlich. Der Hersteller behält sich das Recht vor, jederzeit ohne vorherige Ankündigung Änderungen vorzunehmen

Info and drawing could be slightly different from reality and they cannot be considered as compelling. Manufacturer can modify info anytime without forewarning.

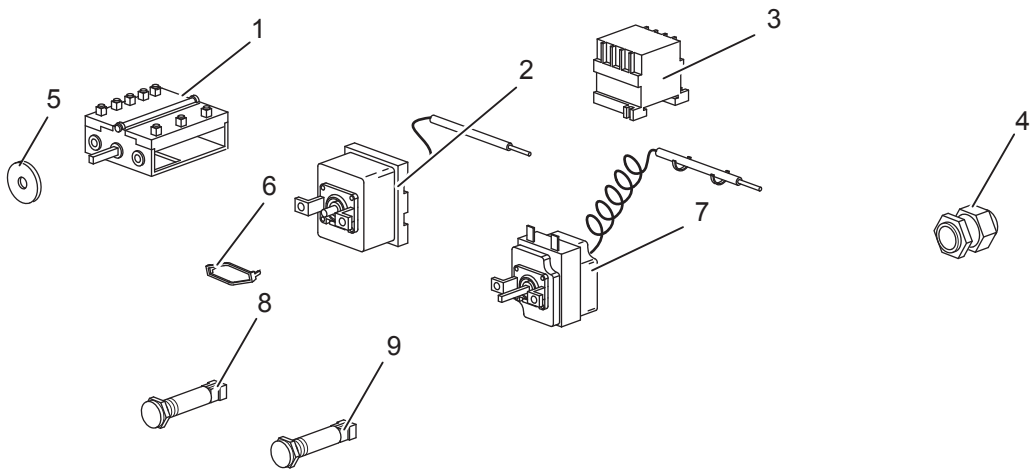
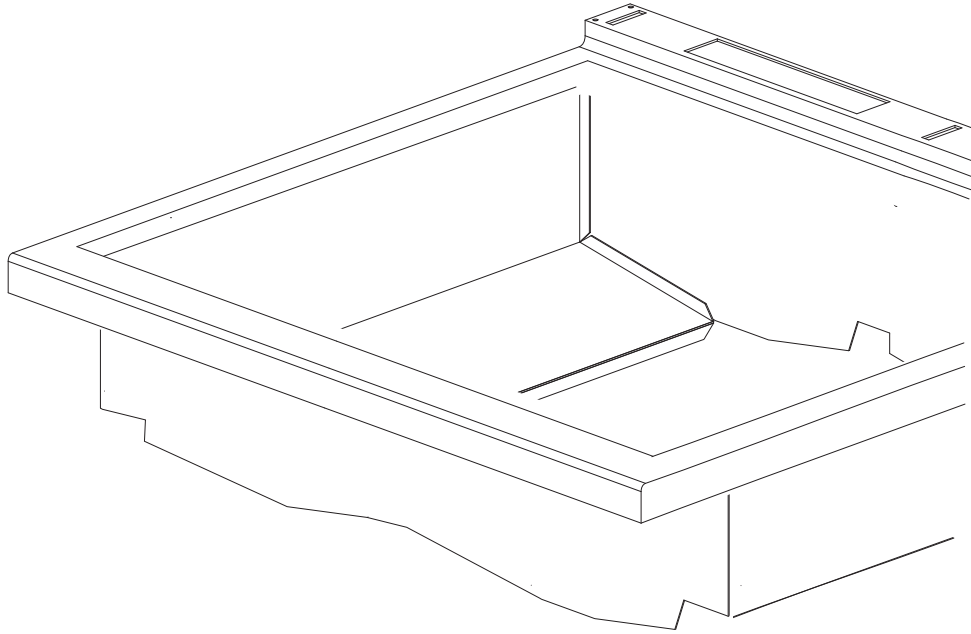
As Informações e desenhoS podem estar um pouco diferente da realidade e são puramente indicativas. O fabricante pode modificar estas informações a qualquer momento sem aviso prévio.



<b>Nr.</b>	<b>Code</b>	<b>Title</b>	<b>Recommended</b>
1.	184154	CAST IRON GRID	
2.	184631	CHIMNEY GRILL	
3.	184145	HEATING ELEMENT 2KW AQUEO	✓
5.	184732	CONTROL PANEL	
6.	RIC0004846	WATER DRAWER COMPLETE	
7.	184727	FRONT PANEL	
11.	168878	COMMUTATOR KNOB	✓
12.	199115	OVEN RING	



<b>Nr.</b>	<b>Code</b>	<b>Title</b>	<b>Recommended</b>
1.	169604	<i>BACK SIDE</i>	
2.	173523	<i>LATERAL SIDE</i>	
3.	RTCU700277	<i>FOOT</i>	



<b>Nr.</b>	<b>Code</b>	<b>Title</b>	<b>Recommended</b>
1.	RTCU900110	<i>THERMOSTAT COMMUTATOR</i>	✓
2.	184712	<i>WORKING THERMOSTAT T.236°C</i>	✓
3.	RTFOC00466	<i>RELAJ</i>	✓
4.	RTBF800138	<i>CHOCK</i>	
5.	RTCU800185	<i>GASKET FOR COMMUTATOR ROD</i>	✓
6.	RTBF900037	<i>LOW BRACKET COMMUTATOR/THERMOSTAT</i>	✓
7.	189742	<i>SAFETY THERMOSTAT</i>	✓
8.	166465	<i>GREEN WARNING LIGHT</i>	✓
9.	166466	<i>ORANGE LAMP LIGHT</i>	✓