



HURAKAN

SOUP KETTLE HURAKAN HKN-FWP, HKN-FWP2, HKN-SB57



DEUTSCH	DE	2
EESTI	EE	7
ENGLISH	EN	12
ITALIANO	IT	17
LATYŠŠSKI	LV	22
LIETUVIŠKAS	LT	27
POLSKI	PL	32
РУССКИЙ	RU	37



1. TECHNISCHE DATEN

Modell	HKN-FWP	HKN-FWP2	HKN-SB57
Typ	Tischgerät	Tischgerät	Tischgerät
Abmessungen, mm	340 x 340 x 370	340 x 340 x 360	270 x 270 x 370
Installierte Leistung, kW	0,4	0,4	0,3
Stromversorgung	220-240/50/1	220-240/50/1	220-240/50/1
Gehäusematerial	Emallierter Stahl	Edelstahl	Emallierter Stahl
Volumen des Einsatzes, l	10,0	10,0	5,7
Einstellbarer Temperaturbereich, °C	35–85	35–95	35–95
Wasserzufuhr	Manuell	Manuell	Manuell

Der Hersteller behält sich das Recht vor, die Optik und den Aufbau des Geräts zu ändern, um seine Leistung zu verbessern, wobei die technischen Daten unverändert bleiben.

2. INSTALLATION UND BETRIEBSVORBEREITUNG

- **Achtung!** Alle Installations- und Inbetriebnahmearbeiten müssen von qualifizierten Technikern durchgeführt werden, die gemäß den Vorschriften des Landes, in dem das Gerät verwendet wird, zugelassen sind.
- **Achtung!** Aus Sicherheitsgründen muss das Gerätegehäuse geerdet sein.
- Vergewissern Sie sich, dass die Netzspannung mit der Betriebsspannung des Geräts übereinstimmt, und prüfen Sie, ob die Schutzvorrichtungen installiert wurden und für die Nennleistung und die Nenndaten des Geräts ausgelegt sind.
- Die Schutzeinrichtungen müssen sich in unmittelbarer Nähe des Geräts oder in der Schalttafel befinden, wenn diese direkt zugänglich ist. Die Steckdose muss den Sicherheitsanforderungen entsprechen und über eine zuverlässige Erdung verfügen.
- Die elektrische Verkabelung muss für die Nennleistung des Geräts ausgelegt werden. Andernfalls kann es zu einem Brand kommen.
- Teile, elektrische Verbindungen und bewegliche Vorrichtungen können sich während des Transports des Geräts lösen und sollten daher vor der ersten Inbetriebnahme des Geräts überprüft werden.
- Vermeiden Sie es, das Kabel zwischen Gegenständen und Möbeln zu verlegen, die durch Druck das Stromkabel beschädigen könnten. Vermeiden Sie ein Knicken oder Verwirren des Kabels.
- Verwenden Sie für den Anschluss des Geräts keine Haushaltsverlängerungskabel.
- Ein falscher Anschluss oder ein defekter Stecker oder eine defekte Steckdose können einen Brand verursachen.
- Das Gerät wird auf einer ebenen und stabilen, rutschfesten, horizontalen Unterlage mit einem Mindestabstand von 100 mm zu Wänden, Rampen, Stufen und anderen Geräten aufgestellt. Das Gerät darf nicht in der Nähe von Wasch- oder Handwaschbecken oder anderen Heizgeräten aufgestellt werden.
- Entfernen Sie vor dem ersten Gebrauch des Produkts sämtliches Verpackungsmaterial, Prospekte, Plastiktüten usw. von der Oberfläche des Produkts.
- Reinigen Sie das Gerät gemäß den Anweisungen im Kapitel "Wartung und Pflege".

- Personen, die mit diesen Anweisungen nicht vertraut sind und nicht in die sichere Verwendung des Geräts eingewiesen wurden, dürfen das laufende Gerät nicht benutzen, da dies zu Verletzungen oder zum Tod führen kann.
- Stellen Sie sicher, dass das Gerät vor Regen und Feuchtigkeit geschützt ist.

3. SICHERHEITSHINWEISEN

- **Achtung! Zur Bedienung dieses Gerätes werden nur Personen zugelassen, die die Betriebsanleitung gelesen und an der Sicherheitsunterweisung teilgenommen haben.**
- Bei der Installation, der Betriebsvorbereitung, dem Betrieb, der Wartung und der Reparatur sind neben den in dieser Anleitung aufgeführten Sicherheitsanforderungen auch die Sicherheits-, Brandschutz- und Hygienevorschriften des Landes, in dem das Gerät verwendet wird, zwingend zu beachten.
- Bewahren Sie das Gerät außerhalb der Reichweite von Kindern auf.
- Lassen Sie das Gerät nicht unbeaufsichtigt eingeschaltet.
- Wenn Sie den Deckel des Speisewärmers bei laufendem Betrieb öffnen, achten Sie darauf, dass Sie sich nicht an dem heißen Dampf verbrennen.
- Berühren Sie nicht das Innere des Speisewärmers, wenn es in Betrieb ist - es wird ebenfalls heiß.
- Verwenden Sie das Backblech nicht getrennt vom Gerät.
- Lagern Sie keine brennbaren Gegenstände in der Nähe des Geräts.
- Legen Sie keine Fremdkörper auf die Abdeckung des Geräts, insbesondere während des Betriebs.
- Lassen Sie keine Fremdkörper in der Pfanne liegen, während das Essen gegart wird.
- Vergewissern Sie sich, dass der Boden und die Innenwände des Geräts sauber sind.
- Legen Sie keine Fremdkörper zwischen die Pfanne und das Innere des Geräts, da dies zu einem Brand oder einer Beschädigung des Geräts führen kann.
- Bei der Lagerung des Gerätes sollte die Umgebungstemperatur unter 45°C liegen und die Luftfeuchtigkeit 85% nicht überschreiten.
- Wenn das Gerät nicht oder bei ungünstigen Wetterbedingungen verwendet wird, trennen Sie es von der Stromversorgung, um Störungen zu vermeiden.
- Es ist streng verboten, das Gerät unter laufendem Wasser zu waschen. Die Nichtbeachtung dieser Vorschrift kann zu Schäden am Gerät und zu Verletzungen von Personen führen, die möglicherweise tödlich sein können. Achten Sie darauf, dass die Steckdose und der Schalter nicht mit Wasser in Kontakt kommen.
- Waschen Sie die Oberflächen des Geräts erst, wenn sie abgekühlt sind.
- Ziehen Sie vor dem Waschen, Reparieren oder Transportieren des Geräts den Netzstecker aus der Steckdose.
- Wenn Sie eine Beschädigung des Stromkabels feststellen, lassen Sie es sofort austauschen. Andernfalls kann es zu einem Stromschlag oder Brand kommen.
- Berühren Sie das Stromkabel nicht mit nassen Händen, sonst besteht die Gefahr eines Stromschlags.
- Wartungs- oder Reparaturarbeiten dürfen erst durchgeführt werden, nachdem das Gerät von der Stromversorgung getrennt wurde.
- Berühren Sie den Schalter oder den Stecker nicht mit nassen Händen.
- Bewegen Sie das Gerät während des Betriebs nicht.

DE

- Trennen Sie niemals die Stromversorgung, indem Sie am Kabel ziehen, fassen Sie dazu direkt an den Stecker.
- Das Gerät ist nicht für den Gebrauch durch Kinder, körperlich, seelisch und geistig Behinderter sowie Personen mit mangelnder Erfahrung und Kenntnis geeignet. Ausgenommen sind Fälle, wenn sie von der für ihre Sicherheit verantwortliche Person beaufsichtigt oder unterwiesen werden.

Der Betrieb ist untersagt:

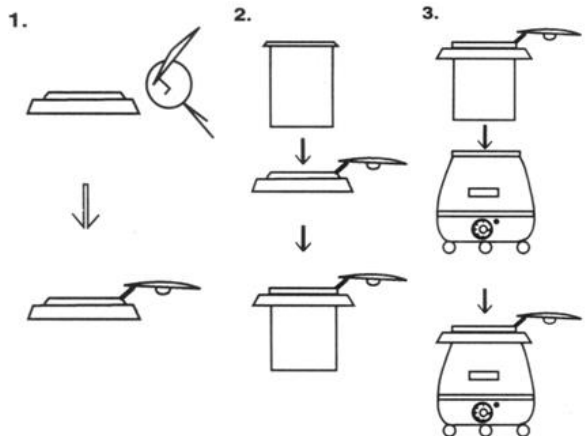
- bei Fehlfunktionen des Gerätes;
- wenn das Gerät beschädigt wird oder herunterfällt;
- bei Beschädigung des Netzkabels oder Steckers.

4. VORGEHENSWEISE

- Das Gerät ist so konstruiert, dass die Temperatur der Speisen in der Schüssel des Geräts in einem Wasserbad gehalten wird.
- Nur reines Trinkwasser ist für das Wasserbad des Geräts geeignet.
- Das Gerät darf nicht ohne Wasser im Tank eingeschaltet werden.
- Verwenden Sie das Gerät nicht zum Aufwärmen von kalten Speisen.
- Das Gerät funktioniert nur, wenn die Originalschüssel darin installiert ist.
- Es wird nicht empfohlen, eine Heiztemperatur von mehr als 2/3 des Höchstwertes des Temperaturreglers einzustellen (max. 70–75°C).
- Das Gerät lagert keine Lebensmittel über einen längeren Zeitraum (nicht länger als eine Schicht).
- Der zulässige Wasserstand im Tank darf nicht überschritten werden.
- Behalten Sie den Wasserstand im Tank im Auge und nehmen Sie das Gerät nicht in Betrieb, wenn der Wasserstand unter der Mindestmarke liegt.
- Verwenden Sie beim Betrieb des Geräts niemals scharfe Instrumente!
- Verwenden Sie geeignete Küchenutensilien wie Pfannenwender, Löffel usw. zur Bedienung des Geräts.
- Die Speisen können nur bei geschlossenem Deckel richtig erhitzt werden.
- Achten Sie darauf, dass die Wände und der Boden der Pfanne sowie der Deckel des Geräts nicht verformt werden – dadurch wird die Qualität der im Gerät erhitzten Speisen verschlechtert.

Halten Sie bei der Montage folgende Reihenfolge ein:

1. Befestigen Sie den Deckel am Flansch (1).
2. Setzen Sie den Kocheinsatz in den Flansch (2).
3. Setzen Sie den Kocheinsatz mit Deckel in den Behälter (3).



Arbeitsablauf

1. Füllen Sie den Tank bis zur Markierung „MAX“.
2. Geben Sie das Produkt in die Schüssel.
3. Montieren Sie das Gerät gemäß dem Abschnitt „Installationsreihenfolge“.
4. Schließen Sie das Gerät ans Netz an (stecken Sie den Stecker in die Steckdose).
5. Schalten Sie den Netzschalter auf die Position "EIN". Die Kontrollleuchte leuchtet auf.
6. Drehen Sie den Thermostatknopf auf den gewünschten Temperaturwert. Die Kontrollleuchte sollte dabei aufleuchten, um anzuzeigen, dass die Heizelemente eingeschaltet sind. Wenn die eingestellte Temperatur erreicht ist, schaltet der Thermostat automatisch die Stromversorgung aus und wieder ein und regelt so die Temperatur. Dabei leuchtet die Kontrollleuchte auf und erlischt.
7. Beim Servieren kann der Deckel des Warmhaltebehälters offen bleiben. Sonst sollte der Deckel immer geschlossen sein.
8. Stellen Sie den Thermostatknopf auf "0". Vergewissern Sie sich, dass die Kontrollleuchte erlischt.
9. Trennen Sie das Gerät von der Stromversorgung (ziehen Sie den Netzstecker aus der Steckdose).

5. WARTUNG UND PFLEGE

- Vor allen Wartungsarbeiten muss das Gerät von der Stromversorgung getrennt und auf Raumtemperatur abgekühlt werden.
- Zum Reinigen des Gerätes dürfen keine scheuernden Mittel, Stahlschwämme oder Drahtbürsten und scharfen Gegenstände, aggressive chlorhaltige Reinigungsmittel, Benzin, Säuren, Laugen und Lösungsmittel verwendet werden.
- Reinigen Sie das Gerät nicht mit einem direktem Wasserstrahl und tauchen Sie es nicht in Wasser oder andere Flüssigkeiten.
- Die Oberfläche des Gehäuses, die Innenflächen des Behälters und der Flansch sollten mit einem weichen Schwamm oder Tuch gereinigt werden, die mit warmem Seifenwasser getränkt wurden. Reste des Seifenwassers sollten mit einem sauberen, feuchten Tuch entfernt und das Gerät anschließend trockengerieben werden.
- Der Kocheinsatz und der Deckel sollten mit warmem Seifenwasser abgewaschen, gründlich mit sauberem Wasser abgespült und trockengerieben werden.
- Wenn Sie das Gerät über einen längeren Zeitraum (Wochenende, Ferien usw.) nicht benutzen, sollte es vom Stromnetz getrennt und gründlich gereinigt werden.

6. WARTUNG UND REPARATUR

WARNUNG: WARTUNGS- UND REPARATURARBEITEN MÜSSEN BEI VOLLSTÄNDIG GETRENNTER STROMVERSORGUNG DURCHGEFÜHRT WERDEN, INDEM DER NETZTRENNSCHALTER IN DIE STELLUNG "AUS" GEDREHT UND DER STECKER AUS DER STECKDOSE GEZOGEN WIRD, UND ZWAR DURCH EINEN QUALIFIZIERTEN TECHNIKER.

Das Gerät muss in Übereinstimmung mit den Rechtsvorschriften des Landes, in dem das Gerät verwendet wird, gewartet werden. Die in dieser Anleitung aufgeführte Liste der Arbeiten ist eine Empfehlung.

DE

Bei der Wartung führen Sie die folgenden Arbeiten durch:

- Weisen Sie das Personal, das mit dem Gerät arbeitet, in die Bedienungsanleitung ein und prüfen Sie, ob es diese kennt.
- Befragen Sie das Personal, das mit dem Gerät arbeitet, um eventuelle Unregelmäßigkeiten im Betrieb festzustellen.
- Führen Sie eine Sichtprüfung des Zustands des Geräts durch.
- Stellen Sie sicher, dass keine blanke Drähte vorhanden sind.
- Prüfen Sie, ob die Erdungsleitung und der Erdungskreis des Geräts selbst intakt sind (von der Erdungsklemme zu den zugänglichen Metallteilen darf der Widerstand 0,1 Ohm nicht überschreiten).
- Ziehen Sie stromführende Kontaktgruppen, Sensoren, Relais/Schütze, Mikroschalter mit Verriegelung, Wärme-/Stromschutz und andere Not-Aus-Elemente, Heizelemente, Signaleinrichtungen, Verkleidungen, Befestigungselemente, bewegliche Einheiten des Gerätes (falls vorhanden) durch.

Lassen Sie Reparaturen am Gerät von qualifizierten Technikern durchführen.

Änderungen am Gerät sind nicht zulässig.

Wenn das Gerät nicht ordnungsgemäß funktioniert, schalten Sie das Gerät stromlos, indem Sie den Netztrennschalter in die Position "Aus" bringen oder den Stecker aus der Steckdose ziehen, drehen Sie die Wasserzufuhr zu (falls vorhanden) und wenden Sie sich an den Kundendienst.

Der Betrieb des wissentlich fehlerhaften Gerätes ist strengstens verboten.

Der Verkäufer und der Hersteller können nicht für direkte oder indirekte Schäden, die durch eine Störung oder durch den Betrieb eines defekten Geräts entstehen, haftbar gemacht werden.

7. TRANSPORT UND LAGERUNG. ENTSORGUNG

- Dieses Gerät kann mit jedem Transportmittel unter Beachtung der Warnhinweise auf der Verpackung und der für die jeweilige Beförderungsart geltenden Vorschriften befördert werden.
- Das Gerät darf beim Verladen und Transport nicht gekippt oder gestoßen werden. Transportverpackung auf einer geneigten Fläche unter Beachtung der Anforderung "OBEN" in einem Winkel von höchstens 15% bewegen.
- Das Gerät muss auf dem Schienen- oder Straßenweg in abgedeckten Fahrzeugen transportiert werden.
- Nach dem Transport muss das Gerät funktionsfähig und unbeschädigt sein.
- Das Gerät muss in der Transportverpackung in Lagerräumen, die vor Witterungseinflüssen und mechanischen Beschädigungen geschützt sind, aufbewahrt werden.
- Das Gerät darf nicht erschüttert werden.
- Bewahren Sie das Gerät nicht auf dem Kopf stehend auf.

Wenn das Gerät am Ende seiner vorgeschriebenen Lebensdauer nicht mehr benutzt wird, hat der Betreiber es der für die Entsorgung verantwortlichen Person zu übergeben.

Entsorgen Sie das Gerät gemäß den allgemeinen Recyclingvorschriften und in Übereinstimmung mit den Rechtsvorschriften des Landes, in dem das Gerät entsorgt werden soll.

1. TEHNILISED ANDMED

Mudel	HKN-FWP	HKN-FWP2	HKN-SB57
Tüüp	Lauapealne	Lauapealne	Lauapealne
Gabariitmõõtmed, mm	340x340x370	340x340x360	270x270x370
Seadistusvõimsus, kW	0,4	0,4	0,3
Elektritoide	220-240/50/1	220-240/50/1	220-240/50/1
Korpuse materjal	Emailitud teras	Roostevaba teras	Emailitud teras
Sisekausi maht, l	10,0	10,0	5,7
Temperatuuri reguleerimise vahemik, °C	35 – 85	35 – 95	35 – 95
Veega täitmise meetod	Вручную	Вручную	Вручную

Tootja jätab endale õiguse muuta masina välimust ja konstruktsiooni, et parandada selle töömoodusi, jättes tehnilised omadused muutmata.

2. PAIGALDAMINE JA TÖÖKS ETTEVALMISTAMINE

Tähelepanu! Kõiki paigaldamiseks ja kasutuselevõtuks vajalikke töid peavad läbi viima väljaõppinud töötajad, kel on eriluba vastavalt selle riigi eeskirjadele, kus seda seadet kasutatakse.

- Teie ohutuse tagamiseks peab seade olema maandatud.
- Veenduge, et võrgupinge vastab seadme tööpingele, kontrollige kaitseseadmete paigaldust ning nende vastavust nimivõimsusele ja tunnussuurustele.
- Kaitseseadmed peavad asuma seadme vahetus läheduses või jaotuskilbis, kui sellele on otsene juurdepääs. Pistikupesa peab vastama ohutusnõuetele ja omama kindlat maandust.
- Elektrijuhtmed peavad vastama seadme nimivõimsusele. Mittevastavus võib põhjustada tulekahju.
- Seadme veol võivad lahti tulla osade, elektriühenduste ja liikuvate mehhanismide kinnitused ja seetõttu tuleb neid kontrollida enne esmakordset käivitamist.
- Ärge laske juhtmel pitsuda esemete ja mööbli vahele, mis võib avaldada survet toitejuhtmele ja seda kahjustada. Vältige juhtme niverdumist ja sassiminekut.
- Ärge kasutage seadme ühendamiseks olmepikendusjuhtmeid.
- Vale ühendus, vigane pistik või pistikupesa võivad põhjustada tulekahju.
- Seade paigaldatakse kindlale, rõhtsele ja mittelibedale alusele, vähemalt 100 mm kaugusele seintest, kaldteedest, astmetest ja muudest seadmetest. Seadet pole lubatud paigaldada pesuvannide, kätepesunõude ega muude kütteseadmete lähedale.
- Enne toote esmakordset kasutamist eemaldage sellelt kõik pakkematerjalid, voldikud, plastkotid jms.
- Puhastage seade vastavalt jaotise "Hooldus ja teenindus" juhisteile.
- Ärge lubage seadet kasutada töötajail, kes pole tutvunud käesoleva kasutusjuhendiga ega saanud ohutustehnika alast juhendust töötava seadme osas, kuna see võib põhjustada vigastusi või surma.
- Võtke tarvitusele abinõud, et kaitsta varustust vihma ja niiskuse eest.

3. OHUTUSTEHNIKA

• **Tähelepanu! Selle masinaga töötamine on võimalik ainult pärast selle kasutusjuhendiga tutvumist ja ohutusjuhendi läbimist.**

- Paigaldamisel, tööks ettevalmistamisel, kasutamisel, hooldamisel ja remontimisel tuleb lisaks käesolevas juhendis sätestatud ohutusnõuete järgimisele rangelt järgida ohutus-, tuleohutus- ja sanitaarnõudeid vastavalt selle riigi normatiivaktidele, kus seda masinat kasutatakse..
- Hoidke masina lastele kättesaamatus kohas.
- Ärge jätke sisselülitatud masinat järelevalveta.
- Marmiidi kaane avamisel töötamise ajal olge ettevaatlik, et kuum aur ei tekitaks põletuse.
- Ärge puudutage marmiidi sisepindu, kui see töötab - need samuti kuumenevad.
- Kaussi kasutamine seadmetest toidu eraldi valmistamiseks on keelatud.
- Ärge hoidke tuleohtlikke esemeid seadme vahetus läheduses.
- Ärge asetage seadme kaanele võõrkehi, eriti selle töötamise ajal.
- Ärge jätke võõrkehi masina kaussi toodete valmistamise ajal.
- Veenduge, et seadme põhi- ja siseseinad on puhtad.
- Ärge asetage võõrkehi kausi ja sisepindade vahele - see võib põhjustada tulekahju ja purunemist.
- Masina hoiustamisel peab ümbritseva õhu temperatuur olema alla 45°C ja õhuniiskus ei tohi olla üle 85%.
- Kui masinat ei kasutata või seda kasutatakse ebasoodsates ilmastikutingimustes, lülitage masin toiteallikast välja, hädaolukordade vältimiseks.
- Masinat on rangelt keelatud pesta avatud veeallikaga. Selle reegli eiramine võib põhjustada masina kahjustusi ja inimvigastusi, võib-olla ka surma. Ärge laske vett pistikupesasse ja lülitisse sattuda.
- Ärge peske masina pindu enne, kui need on maha jahtunud.
- Enne masina pesemist, parandamist või teisdamist kõigepealt eemaldage pistik pistikupesast.
- Kui märkate toitekaabli kahjustust, vahetage see kohe välja. Vastasel juhul võib see põhjustada elektrilöögi või tulekahju.
- Ärge puudutage toitekaablit märgade kätega, vastasel juhul võib saada elektrilöögi.
- Hooldus- või remonditöid tohib teha ainult pärast seda, kui masin on toiteallikast lahti ühendatud.
- Ärge puudutage lülitit ega pistikut märgade kätega.
- Ärge liigutage masinat selle töötamise ajal.
- Toite väljalülitamisel ärge tõmmake juhtmest, vaid hoidke alati pistikust.
- Masin ei ole ette nähtud kasutamiseks lastele, vähenenud füüsiliste, vaimsete või intellektuaalsete võimetega inimestele ega isikutele, kellel pole kogemusi ja vastavaid teadmisi. Erand on lubatud nende ohutuse eest vastutava isiku kontrolli või juhendamise korral.

Kasutamine on keelatud:

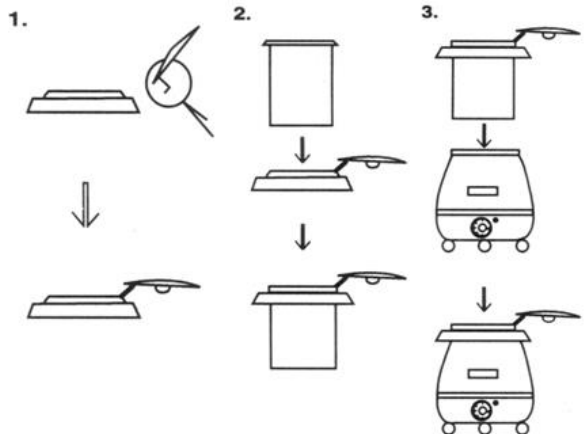
- kui masin ei tööta korrektselt;
- kui masin on kahjustatud või maha kukkunud;
- kui toitekaabel või pistik on kahjustatud.

4. TÖÖKORD

- Seade on ette nähtud toiduainete temperatuuri säilitamiseks seadme kausis veevannis.
- Seadme veevanni tööks sobib ainult puhas joogivesi.
- Seadme sisselülitamine ilma veeta paagis ei ole lubatud.
- Ärge kasutage seadet külma toidu soojendamiseks.
- Seade töötab ainult sees oleva algse kausiga.
- Küttetemperatuuri ei ole soovitatav seada temperatuuriks üle 2/3 temperatuuriregulaatorite maksimaalsest väärtusest (mitte rohkem kui 70-75 ° C).
- Seade ei näe ette toodete pikaajalist ladustamist (mitte rohkem kui üks vahetus).
- Ärge ületage vee paaki valamise lubatud taset.
- Jälgige paagi veetaset, ärge lubage seadme tööd veetasemel alla miinimummargi.
- Ärge kunagi kasutage seadmega töötamisel teravaid seadmeid!
- Seadmega töötamiseks kasutage sobivaid köögiseadmeid, nagu spaatlid, lusikad jne.
- Toodete kvaliteetne sooendamine toimub ainult suletud kaanega.
- Olge ettevaatlik ja ärge lubage kausi seinte ja põhja, samuti seadme kaane deformeerumist - see toob kaasa seadme toidu soojendamise kvaliteedi halvenemise.

Teostage kokkupanek järgmises järjekorras:

1. Asetage kaas äärikule (1).
2. Pange sisekauss (2) äärikusse.
3. Pange kaanega sisekauss (3) paaki.



Töö järjestus

1. Vala vesi paaki "MAX" märgini.
2. Asetage toode kaussi.
3. Pange seade kokku, juhitudes jaotisest "Montaažijärjestus".
4. Lülitage toide sisse (sisestage pistik pistikupesasse).
5. Lülitage toitelüliti asendisse "Sees". Samal ajal süttib märgutuli.
6. Keerake termostaadi nupp soovitud temperatuuri väärtuse asendisse. Samal ajal peaks süttima märgutuli, mis näitab, et küttekehad on sisse lülitatud. Kui seatud temperatuur on saavutatud, lülitab termostaat automaatselt välja ja lülitab toite uuesti sisse, reguleerides seeläbi temperatuuri. Sel juhul märgutuli süttib ja kustub.
7. Serveerimise käigus võib marmiidi kaas jääda avatuks. Serveerimise vaheajaks tuleb kaas alati sulgeda.
8. Pöörake termostaadi nupp asendisse 0. Veenduge, et märgutuli kustuks.
9. Lülitage toide välja (eemaldage pistik pesast).

5. HOOLDUS JA PUHASTUS

- Enne hooldustööde tegemist peate toite välja lülitama ja laskma seadmel toatemperatuurini jahtuda.

EE

- Puhastamiseks on keelatud kasutada abrasiivseid materjale, läbistavaid ja lõikavaid tööriistu, metallsvamme ja -harju, kloori sisaldavaid tugevatoimelisi puhastusvahendeid, bensiini, happeid, leeliseid ja lahusteid.
- Seadet ei tohi pesta voolava vee all ega kasta seda vette või muusse vedelikku.
- Korpuse pinnad, paagi sisepind ja äärik tuleb puhastada pehme svammi või lapiga, mida on niisutatud sooja seebiveega. Eemaldage lahuse jäägid puhta, niiske lapiga ja pühkige pind kuivaks.
- Peske sisekauss ja kaas sooja seebiveega, loputage hoolikalt puhta veega ja pühkige pind kuivaks.
- Kui seade ei ole pikemat aega kasutusel (nädalavahetustel, pühadel jne), tuleb see vooluvõrgust lahti ühendada ja põhjalikult puhastada.

6. HOOLDUS JA REMONT

TÄHELEPANU: HOOLDUS- JA REMONTTÖÖD TULEB TEHA TÄIELIKULT VÄLJAÜHENDATUD ELEKTRITOIDEDEGA, VIIES SISENDLÜLITI ASENDISSE "VÄLJAS" JA PISTIKU VÄLJAÜHENDAMISEGA PISTIKUPESAST, KVALIFITSEERITUD TEHNILISE PERSONALI KAASAMISEL.

Masina hooldus peab toimuma vastavalt selle riigi eeskirjadele, kus seda masinat kasutatakse. Selles juhendis esitatud tööde loetelu on soovitusliku iseloomuga.

Hooldamisel teostage järgmist tööd:

- Juhendage ja kontrollige teadmisi masinaga töötavate töötajate tööreeglite kohta.
- Viige läbi masinaga töötavate töötajate küsitlus, et tuvastada masina ebatavaline töö.
- Tehke visuaalne masina seisukorra kontroll.
- Kontrollige et poleks katmata juhtmeid.
- Kontrollige maandusliini ja masina enda maandusahela terviklikkust (maandusklambrist ligipääsetavate metallosadeni – takistus ei tohi olla üle 0,1 oomi).
- Pingutage kinni kontaktvoolu kandvad rühmad, andurid, releed/kontaktorid, blokeerivad mikrolülitid, termo-/voolukaitse ja muud hädaseiskamiselemendid, kütteelemendid, signaaliliitmikud, katted, kinnitusdetailid, masina liikuvad osad (kui on).

Masina remonti peab tegema kvalifitseeritud tehniline personal.

Masina disaini muutmine on keelatud.

Masina ebahariliku, erineva ebanormaalse töö korral tuleb see pingest välja lülitada, lülitades pealüliti asendisse "väljas" või eemaldades pistik pistikupesast, blokeerides vee juurdepääsu(kui see on olemas) ja pöörduda teenindusse.

Teadaolevalt vigase masinaga töötamine on rangelt keelatud.

Müüjalt ja Tootjalt ei saa nõuda hüvitamist otsese või kaudse kahju eest, mis võis tekkida õnnetusjuhtumi või vigase masinaga töötamise tagajärjel.

7. TRANSPORT JA LADUSTAMINE. RINGLUSSEVÕTT

- Seda masinat võib transportida mis tahes transpordivahendiga vastavalt pakendil olevate hoiatussiltide ja konkreetse transpordiliigi kohta kehtivatele eeskirjadele.
- Laadimise ja transportimise ajal ei tohi masinat kantida ega pörotada. Liigutage veokonteinerit kaldpinnal, järgides "TOP"-sildi nõudeid, mitte rohkem kui 15% nurga all.

- Masina transportimine raudteel ja maanteel peab toimuma kaetud sõidukites.
- Pärast transportimist peab masin olema töökorras ja kahjustamata.
- Masinat tuleb hoida transpordipakendis ladudes, mis pakuvad kaitset atmosfääri sademete ja mehaaniliste kahjustuste eest.
- Ärge laske masinat raputada.
- Ärge hoidke masinar tagurpidiasendis.

Pärast masina ärakasutamise lõpetamist, või pärast määratud kasutusaja möödumist, peab käitav organisatsioon selle üle andma utiliseerimise eest vastutavale isikule.

Utiliseerige masina vastavalt teise tooraine töötlemise üldreeglitele vastavalt selle riigi eeskirjadele, kus masinat utiliseeritakse.

1. TECHNICAL SPECIFICATIONS

Model	HKN-FWP	HKN-FWP2	HKN-SB57
Type	Desktop	Desktop	Desktop
Overall dimensions, mm	340x340x370	340x340x360	270x270x370
Generating capacity, kW	0.4	0.4	0.3
Power mains parameters	220-240/50/1	220-240/50/1	220-240/50/1
Case material	Porcelain-coated steel	Stainless steel	Porcelain-coated steel
Insert capacity, l	10.0	10.0	5.7
Temperature adjustment range, °C	35 – 85	35 – 95	35 – 95
Water filling method	Manual	Manual	Manual

The manufacturer reserves the right to change the appearance and design of the machine to improve its performance without changing the technical specifications.

2. INSTALLATION AND PREPARATION FOR WORK

Attention! All installation and commissioning work should be carried out by duly qualified and authorized personnel in accordance with the regulations of the country where this machine is used.

- **For your safety, the machine should be earthed.**
- Make sure that the mains voltage corresponds to the operating voltage of the machine, check the installation of protection devices, and make sure that they conform to their power and characteristics ratings.
- The protection devices should be located in the immediate vicinity of the machine or in the switchboard if it is directly accessible. The socket should meet safety requirements and have a reliable earthing connection.
- The electrical wiring should conform to the rated power of the machine. Non-conformity may result in fire.
- When transporting the machine, the attachment of parts, electrical connections and moving mechanisms may become loose, so they should be checked before the machine is started for the first time.
- Do not allow the cable to be placed between objects and furniture that may exert pressure and damage the power cable. Do not bend or tangle the cable.
- Do not use household extension cords to connect the machine.
- Improper wiring or malfunctioning plug or socket may result in a fire.
- The machine should be installed on a stable non-slip horizontal base, at a distance of at least 100 mm from walls, ramps, steps, and other equipment. The machine should not be installed near wash tanks and sink units or other cooking equipment.
- Before using the product for the first time, remove all packaging materials, booklets, plastic bags, etc. from its surface.
- Before first use, clean the equipment according to the instructions in the Maintenance and Care section.

- Do not allow personnel who are not familiar with this manual and have not received a safety briefing to operate the machine, as this may result in injury or death.
- Take measures to protect the machine from rain and moisture.

3. SAFETY

- **Attention! This equipment can be operated only after reading this operating manual and passing the safety briefing.**
- During installation, preparation for operation, maintenance and repair, in addition to compliance with the safety requirements set out in this manual, it is necessary to strictly comply with the safety code, fire safety and sanitary regulations in accordance with the regulations of the country where this unit is operated.
- Keep the machine out of the reach of children.
- Do not leave the machine switched on unattended.
- When opening the cover of the soup kettle during its operation, be careful not to get burned by the hot steam.
- Do not touch the internal surfaces of the soup kettle during its operation — they also get hot.
- It is not allowed to use the bowl for preparation of foods separately from the equipment.
- Do not store flammable items in the immediate vicinity of the equipment.
- Do not place any foreign objects on the cover, especially during the operation.
- Do not leave any foreign objects in the bowl during the preparation of foods.
- Make sure that the bottom and inner walls of the equipment are clean.
- Do not place foreign objects between the bowl and the internal surfaces, as this may cause fire and breakage.
- During storage of the machine, the ambient temperature should be below 45°C, the humidity should not exceed 85%.
- When not in use or used in adverse weather conditions, disconnect the machine from the power source to prevent accidents.
- It is strictly forbidden to wash the machine with an open source of water. Failure to observe this rule may result in equipment damage and possibly fatal injury. Do not allow water to get on the outlet and switch.
- It is forbidden to wash the surfaces of the machine when they are still hot. Wait until they cool down.
- Before washing, repairing or moving the machine, first pull the plug out of the socket.
- If you notice damage to the power cable, replace it immediately. Otherwise, it may result in electric shock or fire.
- Do not touch the power cable with wet hands, otherwise it may cause electric shock.
- Maintenance or repair is allowed only after disconnecting the machine from the power source.
- Do not touch the switch or plug with wet hands.
- Do not move the machine during its operation.
- When disconnecting the power supply, do not pull on the cable, always grasp the plug.
- The machine is not intended for use by children, persons with reduced physical, mental or mental capabilities, as well as by persons without experience and relevant knowledge. An exception is allowed in the case of inspection or briefing by a person responsible for their safety.

Operation is prohibited:

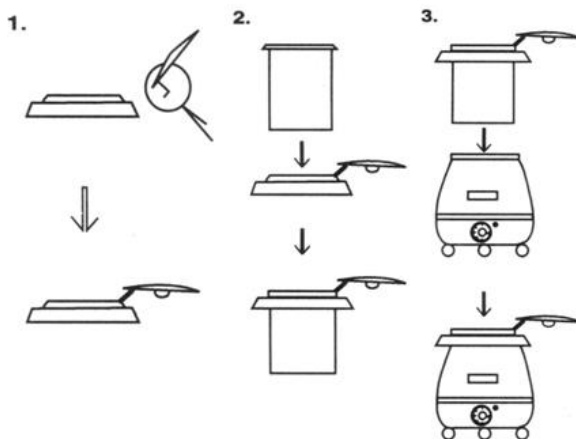
- in case of incorrect operation of the machine;
- if damaged or dropped;
- if the supply cable or plug is damaged.

4. OPERATION PROCEDURE

- The equipment is designed to maintain the temperature of the foods in the bowl of the equipment, in a water bath.
- Only clean drinking water is suitable for the operation of the water bath of the equipment.
- Switching on the equipment without water in the tank is not allowed.
- Do not use the equipment to warm cold foods.
- The equipment operates only with the original bowl installed inside.
- It is not recommended to set the warming temperature over 2/3 of the maximum value of the temperature controller (more than 70–75 °C).
- The equipment does not provide for long-term storage of foods (no longer than one shift).
- Do not exceed the permissible level of water when filling water into the tank.
- Monitor the water level in the tank, do not allow the equipment to operate at a water level below the minimum mark.
- Never use sharp instruments when operating the equipment!
- Use suitable kitchen utensils, such as beaters, spoons, etc.
- High-quality warming of foods is carried out only with the cover closed.
- Be careful not to deform the walls and bottom of the bowl, as well as the cover of the equipment — this will lead to a deterioration in the quality of warming when foods are warmed in the equipment.

Assemble the equipment as follows:

1. Put the cover on the flange (1).
2. Put the insert inside the flange (2).
3. Place the insert with the cover inside the tank (3).

**Operation steps**

1. Fill the tank with water to the “MAX” mark.
2. Place the soup in the bowl.
3. Assemble the equipment as described in the “Assembly steps” section.
4. Switch on the power supply (plug into the mains socket).
5. Turn the power switch to the ON position. The light indicator will come on to indicate that the device is on.
6. Turn the thermostat knob to the position corresponding to the required temperature value. At the same time, the light indicator should light up, notifying that the heating elements are on. When the set temperature is reached, the thermostat will automatically turn off and on

the power supply, thereby maintaining the temperature. The light indicator will turn on and off.

7. In the process of serving, the soup kettle cover may remain open. When serving is not performed, the cover should be closed at all times.

8. Turn the thermostat handle to "0". Make sure that the light indicator has blinked off.

9. Turn off the power (pull the male connector out of the female socket).

5. MAINTENANCE AND CARE

- Before any maintenance, turn off the power supply and let the equipment cool down to the room temperature.
- The equipment should not be cleaned with any abrasive materials, pricking and cutting items, metal sponges and brushes, aggressive chlorine-containing detergents, gasoline, acids, alkalis and solvents.
- Washing the equipment under a direct water stream or immersing it into water or any other liquid is not allowed.
- Case surfaces should be cleaned with a wet soft sponge or cloth. After cleaning wipe the equipment dry.
- The insert, tank, flange and cover should be washed with a soft cloth or sponge in warm water with a mild detergent. After cleaning, wipe surfaces dry.
- If the equipment is not to be operated for a long time (weekends, holidays, etc.), it should be powered off and thoroughly cleaned.

6. MAINTENANCE AND REPAIR

ATTENTION: MAINTENANCE AND REPAIR SHOULD BE CARRIED OUT WITH THE POWER SUPPLY FULLY DISCONNECTED BY POSITIONING THE INPUT SWITCH TO THE "OFF" POSITION AND DISCONNECTING THE PLUG FROM THE SOCKET.

The machine must be maintained in accordance with the regulatory documents of the country where this machine is used. The list of works presented in this manual is advisory in nature.

During maintenance, perform the following work:

- Conduct a briefing and test of knowledge of the operating rules of the personnel working with the machine.
- Conduct a survey of the personnel working with the machine to identify uncharacteristic operation of the machine.
- Check the condition of the machine visually.
- Check for exposed wires.
- Check the continuity of the grounding line and the grounding circuit of the machine itself (from the grounding clamp to the accessible metal parts – the impedance must be no more than 0.10hm).
- Tighten securely current-carrying contact groups, sensors, relay/contactors, interlocking microswitches, thermal/current protection and other emergency shutdown elements, heating elements, signal fittings, facings, fasteners, moving units of the machine (if any).

The machine must be repaired by qualified technical personnel.

Changing the design of the machine is prohibited.

In case of abnormal operation of the machine, different from normal, it is necessary to de-energize the machine by turning the input switch to the OFF position or disconnecting the plug from the socket, blocking the water access (if any) and contact the service department.

It is strictly forbidden to operate the machine that is known to be defective.

The Seller and the Manufacturer shall not be demanded to compensate for direct or indirect damage that could result from an accident or when operating a faulty machine.

7. TRANSPORTATION AND STORAGE. DISPOSAL

- This machine can be transported by any type of transport in accordance with the warning labels on the container, as well as with the rules in force for a particular mode of transport.
- During loading and transportation, the machine must not be turned over and subjected to impacts. Move the shipping container on an inclined surface, observing the "TOP" requirements at an inclination of no more than 15%.
- Transportation of the machine by rail and road must be carried out in covered vehicles.
- After transportation, the machine must be functional and undamaged.
- The machine must be stored in transport packaging in warehouses that provide protection against the effects of precipitation and mechanical damage.
- Avoid shaking the machine.
- Do not store the machine upside down.

After the termination of operation of the machine, after the expiration of the established service life, the operating organization must transfer it to the person responsible for disposal.

The machine must be disposed of according to the general rules for the processing of secondary raw materials in accordance with the regulations of the country where the machine is being disposed of.

1. CARATTERISTICHE TECNICHE

Modello	HKN-FWP	HKN-FWP2	HKN-SB57
Tipo	Da tavolo	Da tavolo	Da tavolo
Dimensioni d'ingombro, mm	340x340x370	340x340x360	270x270x370
Potenza installata, kW	0,4	0,4	0,3
Parametri della rete elettrica	220-240/50/1	220-240/50/1	220-240/50/1
Materiale del corpo	Acciaio smaltato	Acciaio inox	Acciaio smaltato
Capacità del serbatoio, L	10,0	10,0	5,7
Intervallo di regolazione della temperatura, °C	35 – 85	35 – 95	35 – 95
Modalità di rifornimento d'acqua	Manuale	Manuale	Manuale

Il produttore si riserva il diritto di modificare l'aspetto e il design dell'apparecchio per migliorarne le prestazioni, lasciando invariate le caratteristiche tecniche.

2. INSTALLAZIONE E PREPARAZIONE PER IL FUNZIONAMENTO

- **Attenzione! Tutti i lavori di installazione e messa in servizio devono essere eseguiti da personale tecnico qualificato e specificamente autorizzato secondo le normative del paese di utilizzo della macchina.**
- **Per motivi di sicurezza, il corpo dell'apparecchio deve essere collegato a terra.**
- Verificare che la tensione nella rete corrisponda alla tensione di esercizio dell'apparecchio, verificare l'installazione dei dispositivi di protezione e la loro adeguatezza in termini di potenza e caratteristiche.
- I dispositivi di protezione devono essere ubicati nelle immediate vicinanze della macchina o nel quadro elettrico se è direttamente accessibile. La presa deve essere conforme ai requisiti di sicurezza e disporre di una messa a terra affidabile.
- Il cablaggio deve corrispondere alla potenza nominale della macchina. La non conformità può provocare un incendio.
- Durante il trasporto dell'apparecchio, possono verificarsi allentamenti di parti di fissaggio, di collegamenti elettrici e di meccanismi di movimento, pertanto, prima del primo avviamento, è necessario controllarli.
- Tenere il cavo lontano da oggetti e mobili che potrebbero esercitare pressione e danneggiare il cavo di alimentazione. Non piegare e attorcigliare il cavo.
- Non utilizzare prolunghie domestiche per collegare l'apparecchio.
- Il collegamento improprio o il malfunzionamento della spina o della presa può provocare incendi.
- Il dispositivo deve essere installato su una base orizzontale antiscivolo piana e stabile, ad una distanza di almeno 100 mm da pareti, rampe, gradini e altre apparecchiature. Non è consentito installare il dispositivo vicino a vasche di lavaggio e lavabi, nonché di qualsiasi altra apparecchiatura termica.
- Prima di utilizzare il prodotto per la prima volta, rimuovere tutti i materiali di imballaggio, libretti, sacchetti di plastica, ecc. dalla sua superficie.

- Pulite l'apparecchio in conformità con le istruzioni della sezione "Manutenzione e cura".
- Non consentire di utilizzare la macchina al personale che non ha familiarità con questo manuale e che non ha ricevuto una formazione sulla sicurezza, poiché ciò potrebbe causare lesioni o morte.
- Adottare misure per proteggere l'apparecchio dalla pioggia e dall'umidità.

3. PRESCRIZIONI DI SICUREZZA

- **Attenzione! L'ammissione al lavoro su questa apparecchiatura è possibile solo dopo aver letto questo manuale operativo e aver partecipato al briefing di sicurezza.**
- Durante l'installazione, la messa in servizio, il funzionamento, la manutenzione e la riparazione, oltre a rispettare i requisiti di sicurezza stabiliti nel presente manuale, è necessario osservare rigorosamente le norme di sicurezza, antincendio e igienico-sanitarie in conformità con le normative del paese in cui questo l'apparecchio viene utilizzato.
- Tenere l'apparecchio fuori dalla portata dei bambini.
- Non lasciare l'apparecchio acceso incustodito.
- Quando si apre il coperchio dello scaldavivande mentre è in funzione, fare attenzione a non bruciarsi a causa del vapore caldo.
- Non toccare le superfici interne dello scaldavivande quando è in funzione: anche esse si riscaldano.
- Non utilizzare la ciotola di cottura per la preparazione delle vivande separatamente dall'apparecchio.
- Non tenere oggetti infiammabili nelle immediate vicinanze dell'apparecchio.
- Non appoggiare oggetti estranei sul coperchio dell'apparecchio, soprattutto durante il suo funzionamento.
- Non lasciare oggetti estranei nella ciotola dell'apparecchio durante la cottura delle vivande.
- Assicurarsi che il fondo e le pareti interne dell'apparecchio siano puliti.
- Non posizionare oggetti estranei tra la ciotola e le superfici interne: ciò può causare incendi e rotture.
- Durante lo stoccaggio della macchina, la temperatura ambiente deve essere inferiore a 45°C e l'umidità non deve superare l'85%.
- Se l'apparecchio non viene utilizzato o viene utilizzato in condizioni atmosferiche avverse, scollegarlo dall'alimentazione per evitare incidenti.
- È severamente vietato lavare la macchina direttamente con un getto d'acqua. La mancata osservanza di questa precauzione potrebbe causare danni all'apparecchiatura e lesioni personali, anche mortali. Evitare che l'acqua entri in contatto con la presa e l'interruttore.
- È vietato lavare le superfici dell'apparecchio senza attendere che si raffreddino.
- Prima di lavare, riparare o spostare l'apparecchio, estrarre la spina dalla presa.
- Se si notano danni al cavo di alimentazione, sostituirlo immediatamente. Altrimenti potrebbero verificarsi scosse elettriche o incendi.
- Non toccare il cavo di alimentazione con le mani bagnate, altrimenti potrebbero verificarsi scosse elettriche.
- I lavori di manutenzione o riparazione possono essere eseguiti solo dopo che la macchina è stata scollegata dall'alimentazione elettrica.
- Non toccare l'interruttore o la spina con le mani bagnate.
- Non spostare l'apparecchio mentre è in funzione.

- Quando si scollega l'alimentazione elettrica, non tirare il cavo, afferrare sempre la spina.
- L'apparecchio non è destinato all'uso da parte di bambini, persone con ridotte capacità fisiche, mentali o intellettuali o persone senza esperienza e conoscenze pertinenti. È consentita un'eccezione nel caso di controllo o istruzione effettuata da una persona responsabile della loro sicurezza.

L'uso è vietato:

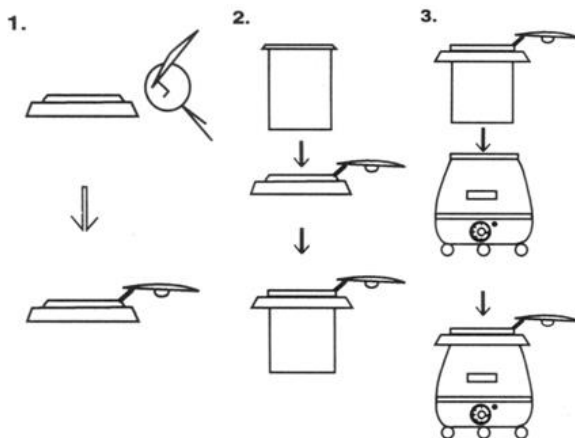
- in caso di non corretto funzionamento dell'apparecchio;
- in caso di danneggiamento o caduta;
- se il cavo di alimentazione o la spina sono danneggiati.

4. MODALITÀ D'USO

- L'apparecchio è stato progettato per mantenere stabile la temperatura delle vivande nella ciotola dell'apparecchio a bagnomaria.
- Solo acqua potabile pulita è adatta per il funzionamento a bagnomaria.
- Non è consentita l'accensione dell'apparecchio senza acqua nel serbatoio.
- Non utilizzare l'apparecchio per riscaldare cibi freddi.
- L'apparecchio funziona solo con la ciotola originale installata all'interno.
- Si consiglia di impostare la temperatura di riscaldamento superiore ai 2/3 del valore massimo dei regolatori di temperatura (non superiore a 70-75°C).
- L'apparecchio non prevede la conservazione a lungo termine dei prodotti (non più di un turno di lavoro).
- Non superare il livello consentito di riempimento dell'acqua nel serbatoio.
- Tenere sotto controllo il livello dell'acqua nel serbatoio, non far funzionare l'apparecchio quando il livello dell'acqua è inferiore al segno del livello minimo.
- Non utilizzare in nessun caso gli strumenti affilati durante il funzionamento dell'apparecchio!
- Per lavorare con l'apparecchio utilizzate gli utensili da cucina appropriati come spatole, cucchiaini, ecc.
- Il riscaldamento efficace dei prodotti è possibile solo con il coperchio chiuso.
- Fare attenzione a non causare deformazioni delle pareti e del fondo della ciotola, nonché del coperchio dell'apparecchio: questo potrebbe causare un abbassamento della qualità del riscaldamento delle vivande nell'apparecchio.

Assemblare l'apparecchio secondo l'ordine seguente:

1. Mettere il coperchio sulla flangia (1).
2. Posizionare l'inserto all'interno della flangia (1)
3. Posizionare l'inserto con il coperchio all'interno del contenitore (3).



Sequenza di utilizzo

1. Riempire il serbatoio con acqua fino al livello "max".
2. Mettere la vivanda nella ciotola.
3. Assemblare l'apparecchio secondo il capitolo "Sequenza di assemblaggio".
4. Accendere l'alimentazione (inserire la spina nella presa).
5. Ruotare l'interruttore di rete in posizione "on".
6. Ruotare la manopola del termostato alla temperatura desiderata. Allo stesso tempo, la spia dovrebbe accendersi, indicando che gli elementi riscaldanti sono accesi. Quando viene raggiunta la temperatura impostata, il termostato si spegne e si riaccende automaticamente, controllando così la temperatura. Allo stesso tempo la spia si accende e si spegne.
7. Durante l'impiattamento il coperchio dello scaldavivande può rimanere aperto. Quando non si svolge l'impiattamento il coperchio deve essere sempre chiuso.
8. Ruotare la manopola del termostato in posizione "0". Assicurarsi che la spia sia spenta.
9. Scollegare l'alimentazione (staccare la spina dalla presa).

5. MANUTENZIONE E PULIZIA

- Prima di eseguire qualsiasi intervento di manutenzione, l'alimentazione deve essere spenta e l'apparecchio deve essere lasciato raffreddare a temperatura ambiente.
- Non è consentito l'uso di materiali abrasivi, oggetti perforanti e taglienti, spugne e spazzole metalliche, detergenti aggressivi contenenti cloro, benzina, acidi, alcali e solventi per pulire l'apparecchio.
- Non è consentito lavare l'apparecchio sotto il getto d'acqua diretto o immergerlo in acqua o in altro liquido.
- La superficie del corpo, le superfici interne del contenitore e la flangia vanno ripulite usando una spugna o un panno morbido con una soluzione di sapone tiepida. I residui della soluzione vanno tolti con un panno pulito umido e quindi asciugati.
- Lavare l'insero e il coperchio con una soluzione di sapone tiepida, sciacquando bene con acqua pulita e asciugare.
- Se l'apparecchio non viene utilizzato per un lungo periodo (fine settimana, ferie, ecc.), è necessario spegnere l'alimentazione e pulirlo accuratamente.

6. MANUTENZIONE E RIPARAZIONE

ATTENZIONE: LE OPERAZIONI DI MANUTENZIONE E RIPARAZIONE DEVONO ESSERE ESEGUITE DAL PERSONALE TECNICO QUALIFICATO CON ALIMENTAZIONE ELETTRICA COMPLETAMENTE SCOLLEGATA, TRASFERENDO L'INTERRUTTORE DI RETE IN POSIZIONE "OFF" E SCOLLEGANDO LA SPINA DALLA PRESA.

La manutenzione della macchina deve essere eseguita secondo le normative del paese in cui la macchina viene utilizzata. L'elenco degli interventi presentati in questo manuale ha natura consultiva.

Eeguire le seguenti attività di manutenzione:

- Istruire il personale che usa l'apparecchio e verificare le loro conoscenze sulle regole di funzionamento della macchina.

- Intervistare il personale che lavora sulla macchina per identificare eventuali casi del funzionamento anomalo dell'apparecchio.
- Eseguire un'ispezione visiva delle condizioni della macchina.
- Verificare la presenza di fili scoperti.
- Verificare l'integrità della linea di messa a terra e del circuito di messa a terra dell'apparecchio stesso (dal morsetto di messa a terra alle parti metalliche accessibili - la resistenza non deve essere superiore a 0,1 ohm).
- Controllare l'integrità dei circuiti dei gruppi di corrente, sensori, relè/contattori, microinterruttori di interblocco, protezione termica/ampereometrica e altri dispositivi di protezione, elementi riscaldanti, allarmi, rivestimenti, dispositivi di fissaggio, componenti mobili dell'apparecchio (se presenti).

La riparazione dell'apparecchio deve essere eseguita da personale tecnico qualificato.

È vietato apportare modifiche alla struttura dell'apparecchio.

In caso di funzionamento anomalo dell'apparecchio è necessario diseccitare l'apparecchio ruotando l'interruttore principale in posizione "OFF" o scollegando la spina dalla presa, bloccare l'accesso all'acqua (se presente) e contattare l'assistenza tecnica.

È severamente vietato lavorare su una macchina nota difettosa.

Il Venditore e il Produttore non possono essere tenuti a risarcire danni diretti o indiretti che potrebbero derivare da un incidente o dall'intervento su un dispositivo difettoso.

7. TRASPORTO E STOCCAGGIO. SMALTIMENTO

- Questa macchina può essere trasportata con qualsiasi tipo di trasporto in conformità con le etichette di avvertenza sull'imballo, nonché con le norme in vigore per un particolare tipo di trasporto.
- Durante il carico e il trasporto, la macchina non deve essere inclinata o soggetta ad urti. Trasportare l'imballo di trasporto su una superficie inclinata, osservando i requisiti di "TOP" con una pendenza non superiore al 15%.
- Il trasporto della macchina su rotaia e su strada deve essere effettuato in veicoli coperti.
- Dopo il trasporto, la macchina deve essere utilizzabile e priva di danni.
- La macchina deve essere conservata in imballaggi di trasporto in magazzini che forniscano protezione dalle precipitazioni atmosferiche e dai danni meccanici.
- Non agitare la macchina.
- Non riporre l'apparecchio capovolto.

Una volta messo fuori servizio al termine della vita utile stabilita, l'utente della macchina deve consegnarla a un ente responsabile dello smaltimento.

Smaltire la macchina in conformità con le regole generali per il riciclaggio in conformità con le normative del paese in cui viene effettuato lo smaltimento.

1. TEHNISKIE RAKSTURLIELUMI

Modelis	HKN-FWP	HKN-FWP2	HKN-SB57
Tips	Galda	Galda	Galda
Gabaritmēri, mm	340x340x370	340x340x360	270x270x370
Nominālā jauda, kW	0,4	0,4	0,3
Elektrotīkla parametri	220-240/50/1	220-240/50/1	220-240/50/1
Korpusa materiāls	Emaljēts tērauds	Nerūsējošais tērauds	Emaljēts tērauds
Ievietojamā trauka tilpums, l	10,0	10,0	5,7
Temperatūras regulēšanas diapazons, °C	35–85	35–95	35–95
Ūdens iepildīšanas veids	Manuāls	Manuāls	Manuāls

Ražotājs patur tiesības mainīt ierīces izskatu un dizainu, lai uzlabotu tās veiktspēju, atstājot nemainīgas tehniskās specifikācijas.

2. UZSTĀDĪŠANA UN SAGATAVOŠANA DARBAM

- **Uzmanību!** Visi uzstādīšanas, nodošanas ekspluatācijā un remontdarbi jāveic kvalificētam personālam, kuram ir īpaša atļauja saskaņā ar tās valsts noteikumiem, kurā šī ierīce tiek izmantota.
- Jūsu drošībai aparātam jābūt iezemētam.
- Pārliecinieties, ka barošanas tīkla spriegums atbilst aparāta darba spriegumam, pārbaudiet uzstādītās aizsargierīces un to atbilstību jaudas un raksturlielumu nominālvērtībām.
- Aizsargierīcēm jāatrodas tiešā iekārtas tuvumā vai sadales skapī, ja tam ir tieša piekļuve. Kontakligzdai jāatbilst drošības prasībām un jābūt pienācīgi iezemētai.
- Elektroinstalācijai jāatbilst aparāta nominālajai jaudai. Neatbilstība var izraisīt aizdegšanos.
- Mašīnas transportēšanas laikā var atslābt detaļas, elektriskie savienojumi un kustīgie mehānismi, tāpēc pirms pirmās iedarbināšanas tie ir jāpārbauda.
- Nepieļaujiet vada atrašanos starp priekšmetiem un mēbelēm, kas var radīt spiedienu un bojāt barošanas vadu. Nepieļaujiet vada saliekšanos un samezģlošanos.
- Aparāta pieslēgšanai neizmantojiet sadzīvē izmantojamus pagarinātājus.
- Nepareiza pieslēgšana vai kontaktdakšas vai kontakligzdas bojājums var izraisīt ugunsgrēku.
- Ierīce ir jāuzstāda uz līdzenas un stabilas, neslīdošas horizontālas pamatnes, vismaz 100 mm attālumā no sienām, rampām, pakāpieniem un cita aprīkojuma. Ierīci nav atļauts uzstādīt mazģšanas vannu un izlietņu, kā arī citu apkures iekārtu tuvumā.
- Pirms izstrādājuma pirmās lietošanas reizes noņemiet no tā virsmas visus iepakošanas materiālus, bukletus, plastmasas maisiņus u. c.
- Notīriet iekārtu atbilstoši sadaļas "Uzturģšana un apkope" instrukcijām.
- Neļaujiet darbiniekiem, kuri nav iepazinuģies ar ņo rokasgrāmatu un nav saņģmuģi droģības apmācģbu, lietot iekārtu, jo tas var izraisģt savainojumus vai nāģvi.
- Veiciet pasākus, lai aizsargātu aprģkoģumu pret lietus un mitruma iedarģģbu.

3. DROŠĪBAS TEHNIKA

• **Uzmanību! Ar šo aprīkojumu drīkst strādāt tikai pēc iepazīšanās ar šo lietošanas rokasgrāmatu un drošības instrukcijām.**

- Uzstādot, sagatavojot ekspluatācijai, ekspluatējot, apkopjot un remontējot, papildus šajā rokasgrāmatā noteikto drošības prasību ievērošanai ir stingri jāievēro drošības, ugunsdrošības un sanitārie noteikumi saskaņā ar tās valsts noteikumiem, kurā šī iekārta tiek lietota.
- Uzglabājiet aparātu bērniem nepieejamā vietā.
- Ieslēgtu iekārtu nav atļauts atstāt bez uzraudzības.
- Atverot ēdiena sildītāja vāku darbības laikā, esiet piesardzīgs, lai neapdedzinātos ar karstu tvaiku.
- Nepieskarieties ēdiena sildītāja iekšējām virsmām tā darbības laikā – tās arī uzkarst.
- Neizmantojiet gatavošanas trauku atsevišķi no iekārtas.
- Neglabājiet ugunsnedrošus priekšmetus aparāta tiešā tuvumā.
- Nenovietojiet uz iekārtas vāka nekādus svešķermeņus, it īpaši, ja tā darbojas.
- Gatavošanas laikā neatstājiet svešķermeņus iekārtas bļodā.
- Uzturiet iekārtas apakšējo daļu un iekšējās sienas tīras.
- Nenovietojiet svešķermeņus starp bļodu un iekšējām virsmām, jo tas var izraisīt aizdegšanos vai bojājumus.
- Aparatūras uzglabāšanas laikā apkārtējās vides temperatūrai jābūt zemākai par 45 °C, mitrums nedrīkst pārsniegt 85 %.
- Ja aparāts netiek izmantots vai tiek izmantots nelabvēlīgos laika apstākļos, atslēdziet to no barošanas avota, lai nepieļautu avārijas situāciju rašanos.
- Stingri aizliegts mazgāt aparātu atklātā ūdens avotā. Pretējā gadījumā var tikt bojāts aprīkojums un gūti miesas bojājumi, iespējams, nāve. Nepieļaujiet ūdens iekļūšanu kontaktlīdždā vai uz slēdža.
- Aizliegts mazgāt aparāta virsmas, kamēr tās nav atdzisušas.
- Pirms aparāta mazgāšanas, remonta vai pārvietošanas atvienojiet kontaktdakšu no kontaktlīdždas.
- Ja pamanāt barošanas vada bojājumu, nekavējoties nomainiet to. Pretējā gadījumā tas var izraisīt elektriskās strāvas triecienu vai aizdegšanos.
- Nepieskarieties strāvas kabelim ar mitrām rokām, pretējā gadījumā var rasties elektriskās strāvas trieciens.
- Tehniskā apkope un remonts ir atļauts tikai pēc aparāta atslēgšanas no barošanas avota.
- Nepieskarieties slēdzim vai kontaktdakšai ar mitrām rokām.
- Nepārvietojiet aparātu tā darbības laikā.
- Atslēdzot barošanu, nevelciet aiz vada; vienmēr ņemiet aiz kontaktdakšas.
- Ierīce nav paredzēta lietošanai bērniem, personām ar ierobežotām fiziskām, garīgām vai intelektuālām spējām vai personām bez pieredzes un atbilstošām zināšanām. Izņēmums ir pieļaujams gadījumā, ja kontroli vai instruktažu veic persona, kas ir atbildīga par viņu drošību.

Ekspluatācija ir aizliegta:

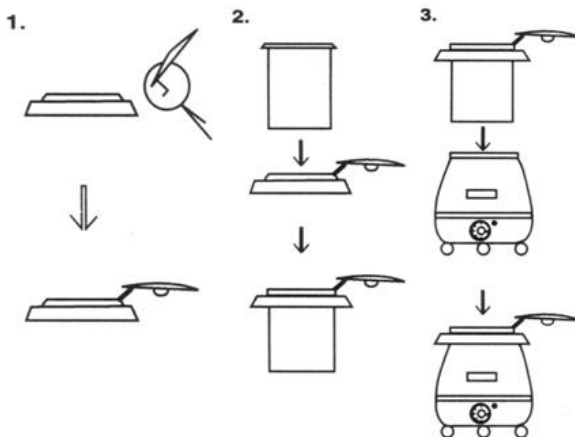
- ierīces nepareizas darbības gadījumā;
- ja aparāts ir bojāts vai nokritis;
- ja ir bojāts barošanas vads vai kontaktdakša.

4. DARBA KĀRTĪBA

- Iekārta ir paredzēta pārtikas produktu, kas atrodas tās bļodā, temperatūras uzturēšanai ūdens vannā.
- Iekārtas ūdens vannas darbībai ir piemērots tikai tīrs dzeramais ūdens.
- Iekārtu nav atļauts ieslēgt, kad tās rezervuārā nav ūdens.
- Neizmantojiet iekārtu aukstu ēdienu uzsildīšanai.
- Iekārta darbojas tikai tad, ja iekšpusē ir uzstādīta oriģinālā bļoda.
- Nav ieteicams iestatīt sildīšanas temperatūru augstāku par 2/3 no temperatūras regulatora maksimālās vērtības (ne vairāk kā 70-75°C).
- Iekārta neparedz produktu ilgstošu uzglabāšanu (ne vairāk kā viena maiņa).
- Nepārsniedziet atļauto ūdens līmeni tvertnē.
- Sekojiet līdz ūdens līmenim tvertnē, neļaujiet iekārtai darboties, ja ūdens līmenis ir zemāks par minimālo atzīmi.
- Strādājot ar iekārtu, nekad neizmantojiet asus instrumentus!
- Darbam ar iekārtu izmantojiet atbilstošus virtuves piederumus, piemēram, lāpstīņas, karotes utt.
- Produktu kvalitatīva sildīšana tiek veikta tikai ar slēgtu vāku.
- Uzmanieties, lai nedeformētu bļodas sienas un apakšu, kā arī ierīces vāku – tas novedīs pie produktu sildīšanas kvalitātes pasliktināšanos iekārtā.

Veiciet iekārtas salikšanu tālāk norādītajā veidā:

1. Uzlieciet vāciņu uz atloka (1).
2. Ielieciet ievietojamo trauku atlokā (2).
3. Ielieciet ievietojamo trauku ar vāciņu rezervuārā (3).



Darbību secība

1. Piepildiet tvertni ar ūdeni līdz atzīmei "MAX".
2. Ievietojiet produktus bļodā.
3. Samontējiet iekārtu, ievērojot sadaļu Montāžas secība.
4. Ieslēdziet strāvu (ievietojiet kontaktdakšu kontaktligzdā).
5. Pagrieziet barošanas slēdzi pozīcijā "ieslēgts". Iedegsies indikators.
6. Pagrieziet termostata rokturi stāvoklī, kas atbilst nepieciešamajai temperatūras vērtībai. Jāieslēdzas gaismas indikators, kas norāda, ka iekārta ir ieslēgta. Kad ir sasniegta iestatītā temperatūra, termostats automātiski izslēgs un ieslēgs barošanas padevi, tādējādi kontrolējot temperatūru. Šajā laikā indikators iedegsies un izdzisis.
7. Servēšanas laikā marmīta vāciņš var palikt atvērts. Ja servēšana nenotiek, vāciņam vienmēr jābūt aizvērtam.
8. Pagrieziet termostata rokturi pozīcijā "0". Pārliecinieties, ka gaismas indikators ir izdzisis.
9. Atslēdziet barošanu (izņemiet kontaktdakšu no kontaktrozetes).

5. APKALPOŠANA UN APKOPE

- Pirms jebkuru apkalpošanas darbu veikšanas jāatslēdz barošana un jāļauj iekārtai atdzist līdz istabas temperatūrai.
- Iekārtas tīrīšanai nav atļauts izmantot abrazīvos materiālus, durošus un griezošus priekšmetus, metāla sūkļus un birstes, agresīvus, hloru saturošus tīrīšanas līdzekļus, benzīnu, skābes, sārmus un šķīdinātājus.
- Iekārtu nav atļauts mazgāt ar tiešu ūdens strūklu un iegremdēt to ūdenī vai citā šķīdumā.
- Korpusa virsmas, iekšējās virsmas un atloks jātīra, izmantojot mīkstu sūkli vai drānu, kas samitrināta siltā ziepju šķīdumā. Atlikušais šķīdums jānoslauka ar tīru, mitru drānu; noberzt sausu.
- Ievietojamais trauks un vāciņš jāmazgā, izmantojot siltu ziepju šķīdumu, rūpīgi jāizskalo ar tīru ūdeni un jānoberž sausi.
- Ja iekārta netiks izmantota ilgā laika posmā (brīvdienās, brīvlaikā u. c.), tā jāatslēdz no barošanas tīkla un rūpīgi jānotīra.

6. TEHNISKĀ APKOPE UN REMONTS

UZMANĪBU: APKOPE UN REMONTA DARBI JĀVEIC AR PILNĪBĀ ATSLĒGTU ELEKTROPADEVUMU, PĀRSLĒDZOT TĪKLA SLĒDZI POZĪCIJĀ “IZSLĒGTS” UN ATVIEŅOJOT KONTAKTDAKŠU NO KONTAKTLIGZDAS, AR KVALIFICĒTA PERSONĀLA PALĪDZĪBU.

Aparāta tehniskā apkope jāveic saskaņā ar valsts, kurā tiek izmantots attiecīgais aparāts, normatīvajiem dokumentiem. Šajā rokasgrāmatā sniegto darbību sarakstam ir ieteikuma raksturs.

Tehniskās apkopes laikā veiciet tālāk norādītās darbības:

- Instruēt un pārbaudīt personāla, kas strādā ar doto ierīci, zināšanas par ierīces darbības noteikumiem.
- Izjautāji personālu, kas strādā ar doto ierīci, vai tie ir novērojuši ierīcei neraksturīgu darbību.
- Veiciet ierīces vizuālo pārbaudi.
- Pārbaudiet, vai nav atkailinātu vadu.
- Pārbaudiet aparāta zemējuma līnijas veselumu (no zemējuma skavas līdz pieejamajām metāla daļām — pretestība nedrīkst būt lielāka par 0,1 omu).
- Uzstādiet strāvas pieslēguma kontaktgrupas, devējus, relejus/kontaktoros, siltumaizsardzības / noplūdes strāvas aizsardzības ierīces un citus avārijas atslēgšanas elementus, sildelementus, signālnarmatūru, apšuvumu, stiprinājuma elementus, aparāta kustīgos mezglus (ja tādi ir).

Ierīces remontdarbus drīkst veikt kvalificēts tehniskais personāls.

Aizliegts mainīt ierīces konstrukciju.

Ja ierīce nedarbojas kā parasti, tas jāizslēdz, barošanas slēdzi pārvietojot pozīcijā “izsl.” vai atvienojot kontaktdakšu no kontaktlīdzdas, jānoslēdz ūdens padeve (ja tā ir) un jāvēršas pie servisa dienesta.

Strādāt ar ierīci, kas ir bojāta, ir stingri aizliegts.

No pārdevēja un ražotāja nevar pieprasīt kompensāciju par tiešu vai netiešu kaitējumu, ko izraisīja avārija vai darbs ar bojātu aparātu.

7. TRANSPORTĒŠANA UN UZGLABĀŠANA. UTILIZĀCIJA

- Šo ierīci drīkst transportēt ar jebkuru transporta līdzekli saskaņā ar brīdinājuma uzrakstiem uz iepakojuma, kā arī noteikumiem, kas ir spēkā attiecīgajam transporta veidam.
- Iekraušanas un transportēšanas laikā aparātu nedrīkst gāzt uz sāniem un pakļaut triecieniem. Transportēšanas iepakojumu slīpumā pārvietojiet, ievērojot norādi "AUGŠPUSE", leņķī, kas nepārsniedz 15 %.
- Ierīces transportēšana pa dzelzceļu un autoceļiem jāveic segtos transportlīdzekļos.
- Pēc transportēšanas aparātam jābūt darba kārtībā un bez bojājumiem.
- Aparāts jāuzglabā transportēšanas iepakojumā noliktavas telpā, kurā tiek nodrošināta aizsardzība pret atmosfēras nokrišņiem un mehāniskajiem bojājumiem.
- Nepieļaujiet aparāta kratīšanu.
- Neuzglabājiet aparātu apgrieztā stāvoklī.

Organizācijai, kas veic ekspluatāciju, pēc aparāta ekspluatācijas beigām vai noteiktā kalpošanas laika beigām jānodod aparāts personai, kas ir atbildīga par utilizāciju. Aparāta utilizācija jāveic saskaņā ar otrreizējas pārstrādes prasībām, ievērojot valsts, kurā tiek utilizēts aparāts, normatīvos aktus.

1. TECHNINĖS CHARAKTERISTIKOS

Modelis	HKN-FWP	HKN-FWP2	HKN-SB57
Tipas	Stalinis	Stalinis	Stalinis
Gabaritiniai matmenys, mm	340x340x370	340x340x360	270x270x370
Energijos sąnaudos, kW	0,4	0,4	0,3
Elektros tinklo parametrai	220/50/1	220/50/1	220/50/1
Korpuso medžiaga	Emaliuotas plienas	Nerūdijantis plienas	Emaliuotas plienas
Vidinio dubens talpa, l	10,0	10,0	5,7
Temperatūros reguliavimo diapazonas, °C	35 – 85	35 – 95	35 – 95
Vandens įpylimo būdas	Rankiniu būdu	Rankiniu būdu	Rankiniu būdu

Gamintojas pasilieka teisę keisti įrenginio išvaizdą ir konstrukciją, kad pagerintų jo eksploatacinius parametrus, nekeičiant techninių parametų.

2. MONTAVIMO TVARKA IR PARUOŠIMAS DARBUI

- **Dėmesio!** Visus montavimo ir paleidimo darbus turi atlikti kvalifikuoti, specialų leidimą turintys techniniai darbuotojai pagal šalies, kurioje šis įrenginys naudojamas, taisykles.
- Jūsų saugumui įrenginys turi būti įžemintas.
- Įsitikinkite, kad elektros tinklo įtampa atitinka įrenginio darbinę įtampą, patikrinkite apsaugos įtaisus ir jų atitikimą galingumui bei parametrams.
- Apsaugos įtaisai turi būti šalia įrenginio arba skirstomajame skydelyje, jei prie jo yra tiesioginė prieiga. Elektros lizdas turi atitikti saugos reikalavimus ir turi būti patikimai įžemintas.
- Elektros laidai turi atitikti vardinę įrenginio galią. Netinkami laidai gali sukelti gaisrą.
- Prietaiso transportavimo metu gali atsilaisvinti dalių tvirtinimas, elektros jungtys ir judantys mechanizmai, todėl prieš pirmą kartą įjungiant juos reikia patikrinti.
- Neleiskite, kad laidas patektų tarp daiktų ir baldų, kuriems prispaudus jį galima pažeisti. Stebėkite, kad laidas nepersilenktų ir nesusipintų.
- Įrenginiui prijungti nenaudokite buitinių ilgiklių.
- Neteisingas prijungimas arba kištuko ar lizdo gedimas gali sukelti gaisrą.
- Aparatas pastatomas ant lygaus, stabilaus horizontalaus pagrindo, ne mažesniu kaip 100 mm atstumu nuo sienų, pandusių, laiptelių ir kitos įrangos. Draudžiama statyti aparatą šalia vonių ir praustuvų, taip pat šalia kitos šildymo įrangos.
- Prieš naudodami įrenginį pirmą kartą, pašalinkite nuo jo paviršiaus visas pakavimo medžiagas, bukletus, plastikinius maišelius ir pan.
- Nuvalykite įrenginį pagal „Techninė priežiūra“ skyriaus instrukcijas.
- Neleiskite naudotis prietaisu darbuotojams, kurie nėra susipažinę su šia instrukcija ir nėra išmokyti techninės saugos, nes tai gali sukelti susižalojimą arba mirtį.
- Imkitės priemonių apsaugoti įrangą nuo lietaus ir drėgmės.

3. SAUGUMO TECHNIKA

- **Dėmesio!** Leisti dirbti su šia įranga galima tik asmenims, kurie susipažino su šia naudojimo instrukcija ir saugaus darbo taisyklėmis.

- Montuojant, ruošiantis darbui, eksploatuojant, atliekant techninę priežiūrą ir remontuojant, be šioje instrukcijoje pateiktų saugos reikalavimų, būtina griežtai laikytis techninės saugos, priešgaisrinės saugos taisyklių ir sanitarinių normų pagal šalies, kurioje yra naudojamas įrenginys, teisės aktus.

- Laikykite įrenginį vaikams nepasiekiamoje vietoje.
- Draudžiama palikti veikiantį prietaisą be priežiūros.
- Būkite atsargūs atidarydami marmito dangtį veikimo metu, kad nenusidegtumėte karštais garais.
- Nelieskite vidinių paviršių veikimo metu – jie taip pat įkaista.
- Nenaudokite maisto ruošimo dubens atskirai nuo prietaiso.
- Nelaikykite degių daiktų arti prietaiso.
- Nedėkite ant prietaiso dangčio jokių pašalinių daiktų, ypač kai jis veikia.
- Nepalikite pašalinių daiktų prietaiso dubenyje gaminant maistą.
- Stebėkite, kad prietaiso dugnas ir vidinės sienelės būtų švarios.
- Nedėkite pašalinių daiktų tarp dubens ir vidinių paviršių, nes tai gali sukelti gaisrą ir gedimą.
- Laikykite įrenginį, aplinkos temperatūroje ne aukštesnėje kaip 45 °C, drėgnumas neturi viršyti 85%.
- Jei įrenginys nenaudojamas arba naudojamas esant nepalankioms oro sąlygoms, atjunkite jį nuo elektros maitinimo šaltinio, kad išvengtumėte nelaimingų atsitikimų.
- Griežtai draudžiama plauti įrenginį po tekančiu vandeniu. Šio reikalavimo nesilaikymas gali būti įrangos gedimo, žmonių traumų ir net mirties priežastimi. Saugokite, kad vanduo nepatektų ant elektros lizdo ir jungiklio.
- Draudžiama plauti įrenginio paviršius, kol jie neatvės.
- Prieš valydami, taisydami ar perkeldami įrenginį, pirmiausia ištraukite laido kištuką iš elektros lizdo.
- Jei pastebėjote, kad elektros maitinimo laidas yra pažeistas, nedelsdami jį pakeiskite. Priešingu atveju, tai gali sukelti pažeidimą elektros srove arba gaisrą.
- Nelieskite elektros maitinimo laido šlapiomis rankomis, priešingu atveju tai gali sukelti sužeidimą elektros srove.
- Techninės priežiūros ar remonto darbus galima atlikti tik atjungus įrenginį nuo elektros maitinimo šaltinio.
- Nelieskite jungiklio ar elektros kištuko šlapiomis rankomis.
- Nejudinkite įrenginio, kai jis veikia.
- Išjungdami iš elektros tinklo netraukite už laido, visada laikykite už laido kištuko.
- Įrenginys nėra skirtas naudoti vaikams, asmenims su ribotomis fizinėmis, psichinėmis ar protinėmis galimybėmis, taip pat asmenims, neturintiems patirties ir atitinkamų žinių. Išimtis leidžiama, kai už tokių asmenų saugumą atsakingas asmuo kontroliuoja ir instruktuoja juos.

Įrenginį draudžiama naudoti:

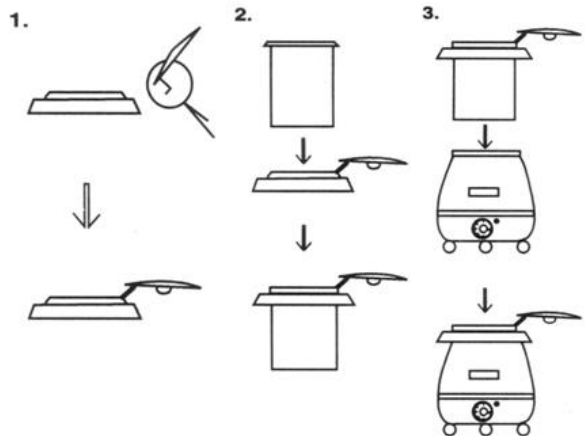
- jei įrenginys veikia netinkamai;
- jei įrenginys sugedo arba nukrito;
- jei yra pažeistas elektros maitinimo laidas arba laido kištukas.

4. NAUDOJIMO TVARKA

- Prietaisas skirtas palaikyti maisto produktų temperatūrą prietaiso dubenyje, vandens vonelėje.
- Prietaiso vandens vonelei galima naudoti tik švarų geriamąjį vandenį.
- Draudžiama įjungti marmitą, jei rezervuare nėra vandens.
- Nenaudokite prietaiso šaltam maistui šildyti.
- Prietaisas veikia tik su įdėtu originaliu dubeniu.
- Nerekomenduojama nustatyti šildymo temperatūros, didesnės kaip 2/3 didžiausios temperatūros reguliatoriaus reikšmės (ne daugiau kaip 70-75°C).
- Prietaisas nėra skirtas laikyti maisto produktus ilgą laiką (ilgiau, kaip vieną pamainą).
- Neviršykite leistino vandens lygio rezervuare.
- Stebėkite vandens lygį rezervuare, neleiskite prietaisui veikti, kai vandens lygis yra žemiau minimalios žymos.
- Niekada nenaudokite aštrių įrankių dirbdami su prietaisu!
- Dirbdami su prietaisu naudokite tinkamus virtuvės įrankius, tokius kaip mentelės, šaukštai ir kt.
- Kokybiškas produktų šildymas vyksta tik uždarius dangtį.
- Būkite atsargūs ir stebėkite, kad nesideformuotų dubens sienelės ir dugnas, taip pat prietaiso dangtis – dėl to pablogės produktų šildymo kokybė.

Surinkite marmitą žemiau aprašyta tvarka:

1. Uždėkite dangtį ant flanšo (1).
2. Įdėkite įdedamąjį indą į flanšą (2).
3. Įdėkite įdedamąjį indą su dangčiu į rezervuarą (3).



Darbo su prietaisu eiliškumas

1. Įpilkite vandens į rezervuarą iki „MAX“ žymos.
2. Sudėkite maisto produktus į dubenį.
3. Surinkite prietaisą vadovaudamiesi skyriumi "Surinkimo eiliškumas".
4. Įjunkite elektros maitinimą (įkiškite laido kištuką į elektros lizdą).
5. Nustatykite maitinimo jungiklį į padėtį „įjungta“. Užsidegs šviesos indikatorius.
6. Pasukite termostato rankenėlę iki reikiamos temperatūros. Nustačius temperatūrą turi užsidegti šviesos indikatorius, rodantis, kad kaitinimo elementai yra įjungti. Pasiekus nustatytą temperatūrą, termostatas automatiškai išjungs ir vėl įjungs elektros maitinimą, taip reguliuodamas temperatūrą. Šviesos indikatorius užsidegs ir užges.
7. Patiekalų patiekimo metų marmito dangtis gali būti atidarytas. Dangtis visada turi būti uždarytas tuomet, jei nededate patiekalus į indus.
8. Pasukite termostato rankenėlę į padėtį "0". Įsitinkinkite, kad šviesos indikatorius užgeso.
9. Išjunkite elektros maitinimą (ištraukite laido kištuką iš elektros lizdo).

5. APTARNAVIMAS IR PRIEŽIŪRA

- Prieš atliekant bet kokius priežiūros darbus būtina išjungti prietaisą iš elektros tinklo ir leisti jam atvėsti iki kambario temperatūros.
- Prietaiso valymui draudžiama naudoti braižančias medžiagas, duriamuosius ir pjaunamuosius daiktus, metalines kempines ir šepetčius, agresyvias valymo priemones su chloru, benzina, rūgštis, šarmus ir tirpiklius.
- Draudžiama plauti prietaisą tiesiogiai vandens srove arba mirkyti jį į vandenį arba į kitą skystį.
- Korpuso paviršių, vidinius rezervuaro paviršius ir flanšą valykite minkšta kempine arba šluoste, suvilgyta šiltu vandeniu su muilu. Vandens su muilu likučius nuvalykite švaria drėgna šluoste ir nusauskite.
- Įdedamąjį indą ir dangtį nuplaukite šiltu vandeniu su muilu, kruopščiai nuskalaukite švari vandeniu ir sausai nušluostykite.
- Jei neketinate naudotis prietaisų ilgą laiką (išveiginės dienos, atostogos ir pan.), išjunkite jį iš elektros tinklo ir kruopščiai išvalykite.

6. TECHNINĖ PRIEŽIŪRA IR REMONTAS

DĖMESIO: TECHNINĖS PRIEŽIŪROS IR REMONTO DARBUS TURI ATLIKTI KVALIFIKUOTI TECHNINIAI DARBUOTOJAI VISIŠKAI ATJUNGUS ELEKTROS MAITINIMO TIEKIMĄ PASUKUS MAITINIMO JUNGIKLŲ Į PADĖTĮ „IŠJUNGTĄ“ IR IŠJUNGUS LAIDO KIŠTUKĄ IŠ ELEKTROS TINKLO LIZDO.

Šio įrenginio techninė priežiūra turi būti atliekama vadovaudamasi šalies, kurioje naudojamas įrenginys, teisės aktais. Šioje instrukcijoje pateiktas darbų sąrašas yra rekomendacinio pobūdžio.

Techninės priežiūros metu atlikite šiuos veiksmus:

- Instruktuokite su įrenginiu dirbančius darbuotojus ir patikrinkite jų naudojimo taisyklių žinias.
- Paklauskite su įrenginiu dirbančius darbuotojus, ar jis veikia tinkamai.
- Vizualiai apžiūrėkite įrenginį.
- Patikrinkite, ar laidai nėra pliki.
- Patikrinkite, ar nėra pažeista įžeminimo linija ir paties įrenginio įžeminimo grandinė (nuo įžeminimo gnybto iki pasiekiamų metalinių dalių - varža turi būti ne didesnė kaip 0,1 Ω).
- Patikrinkite ir sutvarkykite kontaktinių srovės perdavimo grupių, jutiklių, relės/kontaktorių, blokuojančių mikrojungiklių, apsaugos nuo šilumos/srovės ir kitų avarinio išjungimo elementų, kaitinimo elementų, signalinės armatūros, fasadų, tvirtinimo detalių, judančių įrenginio dalių (jei tokie yra) sujungimus.

Remontuoti įrenginį turi kvalifikuotas techninis personalas.

Draudžiama keisti įrenginio konstrukciją.

Jei įrenginys veikia neįprastai, nebūdingai normaliam veikimui, atjunkite jį nuo elektros maitinimo pasukdami įvesties jungiklį į išjungtą padėtį arba ištraukdami laido kištuką iš elektros lizdo, nutraukite vandens tiekimą (jei yra) ir kreipkitės į techninės priežiūros tarnybą. Griežtai draudžiama dirbti su įrenginiu, jei žinoma, kad jis yra sugedęs.

Iš Pardavėjo ir Gamintojo negali būti reikalaujama atlyginti tiesioginę ar netiesioginę žalą, kuri gali atsirasti dėl avarijos ar dirbant su sugedusiu įrenginiu.

7. GABENIMAS IR LAIKYMAS. ATLIEKŲ TVARKYMAS

- Šią įrangą galima gabenti bet kokio tipo transportu laikydamosi įspėjamųjų pranešimų ant pakuotės, taip pat taisyklių, galiojančių konkrečiai transporto rūšiai.
- Įrenginio krovimo ir gabenimo metu nevarykite jo ant šono ir saugokite nuo smūgių. Aparatą gabenimo pakuotėje perkeltite nuožulniu paviršiumi ne didesniu kaip 15% kampu, laikydamosi ženklavimo „VIRŠUS“ reikalavimų.
- Geležinkelio ir keliu transportu įrenginį būtina gabenti dengtose transporto priemonėse.
- Po gabenimo įrenginys turi likti funkcionalus ir nepažeistas.
- Laikykite aparatą transporto pakuotėje sandėlio patalpose, apsaugančiose nuo atmosferos kritulių poveikio ir mechaninių pažeidimų.
- Saugokite įrenginį nuo kratymo.
- Nelaikykite įrenginio apversto.

Nustojus naudoti įrenginį, pasibaigus nustatytam tarnavimo laikui, įrenginį naudojusi įmonė turi perduoti jį asmeniui, atsakingam už atliekų šalinimą.

Įrenginio atliekas šalinkite pagal bendrąsias antrinių žaliavų perdirbimo taisykles laikydamosi šalies, kurioje yra tvarkomos įrenginio atliekos, taisyklių.

1. PARAMETRY TECHNICZNE

Model	HKN-FWP	HKN-FWP2	HKN-SB57
Typ	Stołowy	Stołowy	Stołowy
Wymiary zewnętrzne, mm	340x340x370	340x340x360	270x270x370
Zainstalowana moc, kW	0,4	0,4	0,3
Parametry sieci elektrycznej	220-240/50/1	220-240/50/1	220-240/50/1
Materiał obudowy	Stal emaliowana	Stal nierdzewna	Stal emaliowana
Pojemność, l	10,0	10,0	5,7
Zakres temperatury °C	35 - 85	35 - 95	35 - 95
Sposób napełniania wodą	Ręcznie	Ręcznie	Ręcznie

Producent zastrzega sobie prawo do zmiany wyglądu i konstrukcji urządzenia w celu poprawy jego właściwości użytkowych, pozostawiając bez zmian parametry techniczne.

2. MONTAŻ I PRZYGOTOWANIE DO PRACY

- **Uwaga! Wszystkie prace instalacyjne i związane z uruchomieniem muszą być wykonywane przez wykwalifikowany personel techniczny, który ma specjalne zezwolenie zgodnie z przepisami obowiązującymi w kraju, w którym urządzenie jest używane.**
- **W celu bezpieczeństwa urządzenie musi być uziemione.**
- Upewnij się, że napięcie w sieci jest zgodne z napięciem roboczym urządzenia, sprawdź instalację urządzeń zabezpieczających i zgodność ich wartości mocy znamionowej i wydajności.
- Urządzenia zabezpieczające powinny znajdować się w bezpośrednim sąsiedztwie urządzenia lub w rozdzielnicach, jeśli są bezpośrednio dostępne. Gniazdo musi spełniać wymagania bezpieczeństwa i mieć niezawodne uziemienie.
- Okablowanie elektryczne dopasować moc znamionową urządzenia. Niedopasowanie może spowodować pożar.
- Podczas transportu urządzenia może wystąpić poluzowanie mocowania części, połączeń elektrycznych i ruchomych mechanizmów, dlatego przed pierwszym uruchomieniem należy je sprawdzić.
- Ze względów bezpieczeństwa, nie należy umieszczać ani przechowywać łatwopalnych cieczy, gazów lub innych obiektów w pobliżu urządzenia.
- Nie pozwól, aby kabel znajdował się między przedmiotami i meblami, które mogłyby wywierać nacisk i uszkodzić kabel zasilający. Unikaj zginania i pętania się kabla.
- Nie używaj przedłużaczy domowych do podłączania urządzenia.
- Nieprawidłowe podłączenie lub nieprawidłowe działanie wtyczki lub gniazdka może spowodować pożar.
- Urządzenie należy instalować na płaskiej i stabilnej antypoślizgowej poziomej podstawie, w odległości co najmniej 100 mm od ścian, ramp, stopni i innych urządzeń. Nie wolno instalować urządzenia w pobliżu wanien myjących i myjek ręcznych, a także innych urządzeń grzewczych.
- Wyczyścić urządzenie zgodnie z instrukcjami w rozdziale "Obsługa i konserwacja".

- Przed pierwszym użyciem produktu usuń z jego powierzchni wszystkie materiały opakowaniowe, broszury, torby plastikowe itp.
- Nie należy dopuszczać nieprzeszkolonego personelu, który nie zapoznał się z niniejszą instrukcją, ponieważ może to spowodować obrażenia ciała i śmierć.
- Chronić sprzęt przed deszczem i wilgocią.

3. ZASADY BEZPIECZEŃSTWA

- **Uwaga! Praca na sprzęcie jest dopuszczalna wyłącznie po zapoznaniu się z niniejszą instrukcją obsługi i przejściu instrukcji bezpieczeństwa.**
- Podczas montażu, przygotowania do pracy, eksploatacji, konserwacji i napraw, wraz z przestrzeganiem wymagań bezpieczeństwa określonych w niniejszej instrukcji, należy ściśle przestrzegać przepisów bezpieczeństwa, bezpieczeństwa pożarowego i przepisów sanitarnych zgodnie z przepisami obowiązującymi w kraju, w którym urządzenie jest używane.
- Urządzenie należy przechowywać w miejscu niedostępnym dla dzieci.
- Nie wolno włączonego urządzenia pozostawiać bez nadzoru.
- Podczas otwierania pokrywy podgrzewacza żywności w czasie pracy należy uważać, aby nie poparzyć się gorącą parą.
- Nie dotykaj wewnętrznych powierzchni podgrzewacza żywności podczas jego pracy – one również nagrzewają się.
- Używania miski do gotowania oddzielnie od urządzenia jest zabronione.
- Nie przechowuj łatwopalnych przedmiotów w pobliżu urządzenia.
- Nie umieszczaj żadnych obcych przedmiotów na pokrywie urządzenia, zwłaszcza podczas jego pracy.
- Nie pozostawiaj ciał obcych w misce urządzenia podczas gotowania żywności.
- Pilnuj, aby dno i wewnętrzne ścianki urządzenia były czyste.
- Nie umieszczaj ciał obcych między miską a wewnętrznymi powierzchniami, ponieważ może to spowodować pożar lub zepsucie.
- Podczas użytkowania urządzenia temperatura otoczenia powinna być niższa niż 45°C, wilgotność nie powinna przekraczać 85%.
- Jeśli urządzenie nie jest używane lub używane w niesprzyjających warunkach pogodowych, odłącz urządzenie od źródła zasilania, aby zapobiec sytuacjom awaryjnym.
- Zabronione jest mycie urządzenia otwartym źródłem wody. Nieprzestrzeganie tej zasady może spowodować uszkodzenie sprzętu, obrażenia ciała, a nawet śmierć. Nie dopuścić do przedostania się wody do gniazdka i przełącznika.
- Nie wolno myć powierzchni urządzenia przed ich ochłodzeniem.
- Przed umyciem, naprawą lub przeniesieniem urządzenia najpierw wyjmij wtyczkę z gniazdka.
- Jeśli zauważysz uszkodzenie kabla zasilającego, natychmiast go wymień. W przeciwnym razie może to spowodować porażenie prądem lub pożar.
- Nie dotykaj kabla zasilającego mokrymi rękami, w przeciwnym razie może dojść do porażenia prądem elektrycznym.
- Prace konserwacyjne lub naprawcze są dozwolone tylko po odłączeniu urządzenia od źródła zasilania.
- Nie dotykaj przełącznika ani wtyczki mokrymi rękami.
- Nie należy przesuwac urządzenia podczas jego pracy.

- Gdy zasilanie jest wyłączone, nie ciągnij za kabel, zawsze chwytaj za wtyczkę.
- Urządzenie nie jest przeznaczone do użytku przez dzieci, osoby niepełnosprawne fizycznie, psychicznie lub umysłowo, a także osoby bez doświadczenia i odpowiedniej wiedzy. Wyjątkiem jest używanie przez te osoby w przypadku kontroli lub instruktażu wykonanego przez osobę odpowiedzialną za ich bezpieczeństwo.

Wykorzystanie zabronione:

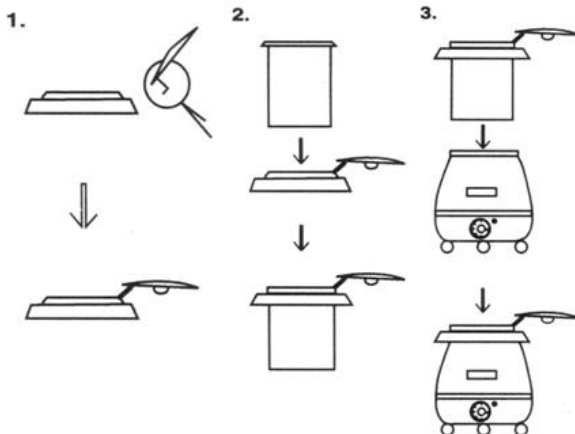
- w przypadku nieprawidłowej pracy urządzenia;
- w przypadku uszkodzenia lub upadku;
- w przypadku uszkodzenia kabla zasilającego lub wtyczki.

4. TRYB PRACY

- Urządzenie jest przeznaczone do utrzymywania temperatury żywności, znajdującej się w misce urządzenia w łaźni wodnej.
- Do pracy łaźni wodnej nadaje się tylko czysta woda pitna.
- Zabrania się włączać urządzenie bez wody w zbiorniku.
- Nie wolno używać urządzenia do podgrzewania zimnej żywności.
- Urządzenie działa tylko z zainstalowaną do środka oryginalną miską.
- Nie jest zalecane ustawianie temperatury grzania większej niż 2/3 maksymalnej wartości regulatorów temperatury (nie więcej niż 70-75°C).
- Urządzenie nie przewiduje długoterminowego przechowywania produktów (nie więcej niż jedną zmianę).
- Nie wolno przekraczać dopuszczalnego poziomu wody w zbiorniku.
- Monitoruj poziom wody w zbiorniku, nie pozwól, aby urządzenie działało, gdy poziom wody jest niższy niż znak minimum.
- Nigdy nie używaj ostrych urządzeń podczas pracy z urządzeniem!
- Do pracy z urządzeniem używaj odpowiednich przyborów kuchennych, takich jak łopatkę, łyżki itp.
- Wysokiej jakości podgrzewanie żywności odbywa się tylko przy zamkniętej pokrywie.
- Bądź uważny i nie dopuszczaj do deformacji ścian i dna miski, a także pokrywy urządzenia – doprowadzi to do pogorszenia jakości podgrzewania żywności w urządzeniu.

Złóż urządzenie w następującej kolejności:

1. Załóż pokrywę na kołnierz (1).
2. Umieść pojemnik wewnątrz kołnierza (2).
3. Umieść pojemnik z pokrywą wewnątrz zbiornika (3).



Kolejność pracy

1. Wlej wodę do zbiornika do znaku „MAX”.
2. Włóż produkt do miski.

3. Zmontuj urządzenie, kierując się info z sekcji „Kolejność montażu”.
4. Włącz zasilanie (podłącz wtyczkę do gniazdka).
5. Ustaw przełącznik zasilania w pozycji „ON”. Zaświeci się lampka sygnalizująca.
6. Obróć pokrętko termostatu do pozycji odpowiadającej wymaganej wartości temperatury. Wówczas lampka kontrolna powinna się zaświecić, informując, że elementy grzejne są włączone. Po osiągnięciu ustawionej temperatury termostat w trybie automatycznym wyłączy i ponownie włączy zasilanie, kontrolując w ten sposób temperaturę. W takim przypadku lampka kontrolna zaświeci się i zgaśnie.
7. W trakcie serwowania dania pokrywa kociołka może pozostać otwarta. W przypadku, gdy danie nie jest serwowane, pokrywa powinna być zamknięta.
8. Przekręć pokrętko termostatu do pozycji „0”. Upewnij się, że lampka kontrolna zgasła.
9. Wyłącz zasilanie (odłącz od sieci elektrycznej).

5. KONSERWACJA

- Przed przystąpieniem do jakichkolwiek prac konserwacyjnych należy wyłączyć zasilanie i pozwolić urządzeniu ostygnąć do temperatury pokojowej.
- Do czyszczenia urządzenia nie wolno używać materiałów ściernych, przedmiotów ostrych i tnących, metalowych gąbek i szczotek, agresywnych środków czyszczących zawierających chlor, benzyny, kwasów, zasad i rozpuszczalników.
- Nie wolno myć urządzenia pod bezpośrednim strumieniem wody i zanurzać je w wodzie lub innym płynie.
- Powierzchnie obudowy, powierzchnie wewnętrzne zbiornika i kołnierz należy czyścić miękką gąbką lub szmatką zwilżoną ciepłą wodą ze środkiem myjącym. Usuń resztki roztworu czystą, wilgotną szmatką i wytrzyj urządzenie do sucha.
- Pojemnik i pokrywę umyj ciepłą wodą ze środkiem myjącym, dokładnie opłucz czystą wodą i osusz.
- Jeśli urządzenie nie będzie używane przez dłuższy czas (weekendy, wakacje itp.), należy go odłączyć od zasilania i dokładnie wyczyścić.

6. KONSERWACJA I NAPRAWA

UWAGA: PRACE KONSERWACYJNE I NAPRAWCZE POWINNY BYĆ WYKONYWANE PRZY CAŁKOWICIE WYŁĄCZONYM ZASILANIU, POPRZECZ USTAWIENIEM PRZEŁĄCZNIKA WEJŚCIOWEGO DO POZYCJI „OFF” I ODŁĄCZENIEM WTYCZKI OD GNIAZDKA, PRZY ZAANGAŻOWANIU WYKWALIFIKOWANEGO PERSONELU TECHNICZNEGO.

Konserwacja urządzenia powinna odbywać się zgodnie z dokumentami regulacyjnymi kraju, w którym urządzenie jest używane. Wykaz prac przedstawiony w niniejszej instrukcji ma charakter rekomendacyjny.

Podczas konserwacji należy wykonać następujące prace:

- Przeprowadzić szkolenie i sprawdzenie wiedzy personelu na temat zasad obsługi urządzenia.
- Przeprowadź ankietę wśród personelu pracującego z urządzeniem na temat nietypowej pracy urządzenia.
- Wizualna kontrola stanu urządzenia.
- Sprawdź, czy nie ma gołych przewodów.

- Sprawdź integralność linii uzimienia i obwodu uzimienia samego urządzenia (od zacisku uzimienia do dostępnych części metalowych — rezystancja nie powinna przekraczać 0,1 Ohm).
- Wykonaj przeciąganie grup prądu stykowego, czujników, przekaźników/styczników, mikroprzełączników blokujących, ochrony termicznej/prądowej i innych elementów awaryjnego wyłączania, elementów grzejnych, armatury sygnalizacyjnej, okładzin, elementów łącznych, ruchomych zespołów urządzenia (jeśli takie istnieją).

Naprawa urządzenia powinna być wykonywana przez wykwalifikowany personel techniczny. Zmiana konstrukcji urządzenia jest zabroniona.

W przypadku nietypowej pracy urządzenia, innej niż normalna, należy odłączyć zasilanie urządzenia, ustawiając przełącznik wejściowy do pozycji „OFF” lub odłączając wtyczkę od gniazdka, odcinając dostęp wody (jeśli występuje) i kontaktując się z serwisem.

Praca na notorycznie wadliwym urządzeniu jest surowo zabroniona.

Od sprzedawcy i producenta nie można żądać odszkodowania za szkody bezpośrednio lub pośrednio, które mogły wynikać z wypadku lub pracy na wadliwym urządzeniu.

7. TRANSPORT I PRZECHOWYWANIE. ZUŻYCIE

- Urządzenie to może być transportowane dowolnym środkiem transportu zgodnie z etykietami ostrzegawczymi na pojemniku, a także przepisami obowiązującymi w danym rodzaju transportu.
- Podczas załadunku i transportu urządzenie nie może być przewracane ani narażane na uderzenia. Przesuń pojemnik transportowy po pochyłej powierzchni, spełniając wymagania „góry” pod kątem nie większym niż 15%.
- Transport maszyn transportem kolejowym i drogowym powinien odbywać się w pojazdach wewnętrznych.
- Po transporcie urządzenie musi być sprawne i wolne od uszkodzeń.
- Urządzenie powinno być przechowywane w opakowaniach transportowych w pomieszczeniach magazynowych, zapewniających ochronę przed opadami atmosferycznymi i uszkodzeniami mechanicznymi.
- Nie pozwól, aby urządzenie było potrząsane.
- Nie przechowuj urządzenia do góry nogami.

Po zaprzestaniu eksploatacji urządzenia, po upływie wyznaczonego okresu eksploatacji, podmiot prowadzący eksploatację musi go przekazać osobie odpowiedzialnej za utylizację. Utylizacja urządzenia odbywa się zgodnie z ogólnymi zasadami przetwarzania surowców wtórnych zgodnie z przepisami obowiązującymi w kraju, w którym urządzenie jest utylizowane.

1. ТЕХНИЧЕСКИЕ ХАРАКТЕРИСТИКИ

Модель	HKН-FWP	HKН-FWP2	HKН-SB57
Тип	Настольный	Настольный	Настольный
Габаритные размеры, мм	340x340x370	340x340x360	270x270x370
Установочная мощность, кВт	0,4	0,4	0,3
Параметры электросети	220-240 В / 50 Гц	220-240 В / 50 Гц	220-240 В / 50 Гц
Материал корпуса	Эмалир.сталь	Нерж. сталь	Эмалир.сталь
Емкость вставки, л	10,0	10,0	5,7
Диапазон регулировки температуры, °С	35 – 85	35 – 95	35 – 95
Способ наполнения водой	Вручную	Вручную	Вручную

Производитель оставляет за собой право изменять внешний вид и конструкцию аппарата для улучшения его эксплуатационных характеристик, оставляя без изменения технические характеристики.

2. МОНТАЖ И ПОДГОТОВКА К РАБОТЕ

- **Внимание!** Все работы по монтажу и пусконаладочным работам должны быть проведены квалифицированным техническим персоналом, имеющим специальное разрешение в соответствии с нормативными актами той страны, где используется данный аппарат.
- **Предупреждение!** Для вашей безопасности аппарат должен быть заземлен.
- Убедитесь, что напряжение в сети соответствует рабочему напряжению аппарата, проверьте установку устройств защиты и соответствия их номиналу по мощности и характеристикам.
- Устройства защиты должны находиться в непосредственной близости от аппарата или в распределительном щите, если он находится в прямом доступе. Розетка должна соответствовать требованиям безопасности и иметь надежное заземление.
- Электропроводка должна соответствовать номинальной мощности аппарата. Несоответствие может привести к возгоранию.
- При транспортировке аппарата может произойти ослабление крепления деталей, электрических соединений и подвижных механизмов, поэтому перед первым запуском следует провести их проверку.
- Не допускайте нахождения кабеля между предметами и мебелью, которые могут оказать давление и повредить силовой кабель. Не допускайте изгиба и запутывания кабеля.
- Не используйте бытовые удлинители для подключения аппарата.
- Неправильное подключение или неисправность вилки или розетки может привести к возгоранию.
- Аппарат устанавливается на устойчивом нескользящем горизонтальном основании, на расстоянии не менее 100 мм от стен, пандусов, ступеней, прочего оборудования. Не допускается установка аппарата вблизи моечных ванн и раковин, а также другого теплового оборудования.
- Перед первым использованием изделия удалите с его поверхности все упаковочные материалы, буклеты, пластиковые пакеты и т.п.

- Перед первым использованием очистите оборудование в соответствии с инструкциями раздела «Обслуживание и уход».
- Не допускайте персонал, не ознакомленный с настоящей инструкцией и не прошедший инструктажа по технике безопасности к работающему аппарату, поскольку это может привести к травмам и летальному исходу.
- Примите меры по защите оборудования от дождя и влаги.

3. ТЕХНИКА БЕЗОПАСНОСТИ

Внимание! Допуск к работе на данном оборудовании возможен только после ознакомления с настоящим руководством по эксплуатации и прохождения инструктажа по технике безопасности.

- При монтаже, подготовке к работе, эксплуатации, техническом обслуживании и ремонте, наряду с соблюдением требований безопасности, изложенных в настоящей инструкции, необходимо строго соблюдать правила техники безопасности, пожарной безопасности и санитарные нормы в соответствии с нормативными актами той страны, где эксплуатируется данный аппарат.
- Храните аппарат в недоступном для детей месте.
- Не допускается оставлять аппарат включенным без присмотра.
- Открывая крышку мармита во время его работы, будьте осторожны, чтобы не получить ожог горячим паром.
- Не прикасайтесь к внутренним поверхностям мармита при его работе - они также нагреваются.
- Запрещено использовать чашу для приготовления продуктов отдельно от аппарата.
- Не храните огнеопасные предметы в непосредственной близости от аппарата.
- Не размещайте на крышке аппарата посторонние предметы, особенно во время его работы.
- Не оставляйте в чаше аппарата посторонние предметы во время приготовления продуктов.
- Следите, чтобы дно и внутренние стенки аппарата были чистыми.
- Не размещайте посторонние предметы между чашей и внутренними поверхностями – это может привести к возгоранию и поломке.
- При хранении аппарата температура окружающей среды должна быть ниже 45°C, влажность не должна превышать 85%.
- Если аппарат не используется или используется при неблагоприятных погодных условиях, отключайте аппарат от источника питания, чтобы предотвратить аварийные ситуации.
- Строго запрещено мыть аппарат открытым источником воды. Несоблюдение данного правила может привести к повреждению оборудования и человеческим травмам, возможно с летальным исходом. Не допускайте попадания воды на розетку и выключатель.
- Запрещено мыть поверхности аппарата, не дождавшись их остывания.
- Перед мойкой, ремонтом или перемещением аппарата сначала вытащите вилку из розетки.
- Если вы заметили повреждение силового кабеля, немедленно проведите его замену. В противном случае это может привести к поражению электрическим током или возгоранию.

- Не трогайте силовую кабель мокрыми руками, в ином случае возможно поражение электрическим током.
- Проведение технического обслуживания или ремонтных работ допускается только после отключения аппарата от источника питания.
- Не прикасайтесь к выключателю или вилке мокрыми руками.
- Не передвигайте аппарат во время его работы.
- При отключении электропитания не тяните за кабель, всегда беритесь за вилку.
- Устройство не предназначено для использования детьми, лицами с ограниченными физическими, психическими или умственными способностями, а также лицами без опыта и соответствующих знаний. Исключение допускается в случае контроля или инструктажа, выполненного лицом, ответственным за их безопасность.

Эксплуатация запрещена:

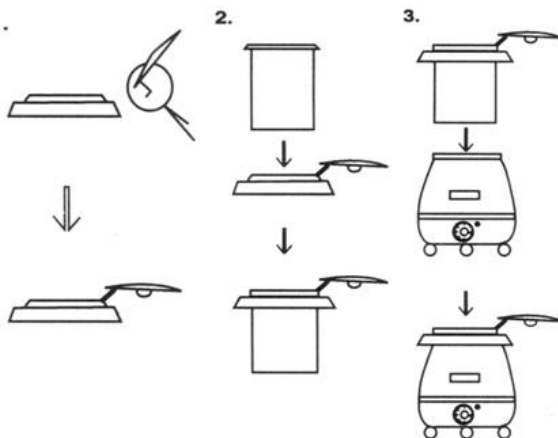
- при некорректной работе аппарата;
- при повреждении или падении;
- при повреждении питающего кабеля или вилки.

4. ПОРЯДОК РАБОТЫ

- Аппарат предназначен для поддержания температуры пищевых продуктов, находящихся в чаше аппарата, на водяной бане.
- Для работы водяной бани аппарата подходит только чистая питьевая вода.
- Включение аппарата без воды в резервуаре не допускается.
- Не используйте аппарат для разогрева холодных продуктов.
- Аппарат работает только с установленной внутрь оригинальной чашей.
- Не рекомендуется устанавливать температуру нагрева более 2/3 от максимального значения регуляторы температуры (не более 70-75°C).
- Аппарат не предусматривает длительное хранение продуктов (не более одной смены).
- Не превышайте допустимый уровень залива воды в резервуар.
- Следите за уровнем воды в резервуаре, не допускайте работу аппарата при уровне воды ниже минимальной отметки.
- Никогда не используйте острые приборы при работе с аппаратом!
- Для работы с аппаратом используйте соответствующие кухонные приборы, такие как лопатки, ложки и т.п.
- Качественный подогрев продуктов осуществляется только при закрытой крышке.
- Будьте внимательны и не допускайте деформации стенок и дна чаши, а также крышки аппарата – это приведёт к ухудшению качества подогрева продуктов в аппарате.

Произведите сборку оборудования в следующем порядке:

1. Наденьте крышку на фланец (1).
2. Поместите вставку внутрь фланца (2).
3. Поместите вставку с крышкой внутрь резервуара (3).



Последовательность работы

1. Залейте воду в резервуар на отметки «МАХ».
2. Поместите продукт в чашу.
3. Соберите аппарат, руководствуясь разделом «Последовательность сборки».
4. Включите электропитание (вставьте вилку в розетку).
5. Переведите сетевой выключатель в положение «вкл». При этом загорится световой индикатор, показывающий, что аппарат включен.
6. Поверните ручку термостата в положение, соответствующее требуемому значению температуры. При этом должен загореться световой индикатор, оповещающий о том, что включены нагревательные элементы. По достижении заданной температуры, термостат в автоматическом режиме будет отключать и снова включать подачу электропитания, тем самым контролируя температуру. При этом световой индикатор будет загораться и гаснуть.
7. В процессе сервировки крышка мармита может оставаться открытой. В том случае, если сервировка не производится, крышка должна быть всегда закрыта.
8. Поверните ручку термостата в положение «0». Убедитесь в том, что световой индикатор погас.
9. Отключите питание (выньте вилку из розетки).

5. ОБСЛУЖИВАНИЕ И УХОД

- Перед выполнением любых работ по обслуживанию необходимо отключить электропитание и дать оборудованию остыть до комнатной температуры.
- Проводите очистку каждый раз после использования аппарата.
- Для очистки поверхности и корпуса используйте влажную мягкую губку или ткань. После очистки вытрите поверхность и корпус насухо.
- Чашу аппарата, внутренний резервуар, крышку и фланец следует промывать их с помощью мягкой салфетки или губки в теплой воде с добавлением мягкого моющего средства. После очистки следует вытереть поверхности насухо.
- Не допускается использовать для очистки оборудования абразивные материалы, металлические губки и щетки, колющие и режущие предметы, агрессивные и хлорсодержащие чистящие средства, бензин, кислоты, щелочи и растворители.

- Если оборудование не будет использоваться в течение длительного времени (выходные, каникулы и т.п.), необходимо отключить электропитание и тщательно очистить оборудование.

6. ТЕХНИЧЕСКОЕ ОБСЛУЖИВАНИЕ И РЕМОНТ

ВНИМАНИЕ: РАБОТЫ ПО ОБСЛУЖИВАНИЮ И РЕМОНТУ ДОЛЖНЫ ПРОВОДИТЬСЯ ПРИ ПОЛНОСТЬЮ ОТКЛЮЧЕННОМ ЭЛЕКТРОПИТАНИИ, ПУТЕМ ПЕРЕВОДА ВВОДНОГО ВЫКЛЮЧАТЕЛЯ В ПОЛОЖЕНИЕ «ВЫКЛ» И ОТСОЕДИНЕНИЕМ ВИЛКИ ОТ РОЗЕТКИ, С ПРИВЛЕЧЕНИЕМ КВАЛИФИЦИРОВАННОГО ТЕХНИЧЕСКОГО ПЕРСОНАЛА.

Техническое обслуживание аппарата должно проходить в соответствии с нормативными документами страны, где используется данный аппарат. Представленный в данной инструкции перечень работ носит рекомендательный характер.

При техническом обслуживании проделайте следующие работы:

- Проведите инструктаж и проверку знаний по правилам эксплуатации персонала, работающего с аппаратом.
- Проведите опрос персонала, работающего с аппаратом, на предмет выявления нехарактерной работы аппарата.
- Произведите визуальную проверку состояния аппарата.
- Проверьте отсутствие оголенных проводов.
- Проверьте целостность линии заземления и цепи заземления самого аппарата (от зажима заземления до доступных металлических частей - сопротивление должно быть не более 0,1 Ом).
- Выполните протяжку контактных токоведущих групп, датчиков, реле/контакторов, блокировочных микровыключателей, тепловой/токовой защиты и иных элементов аварийного отключения, нагревательных элементов, сигнальной арматуры, облицовок, крепежных элементов, подвижных узлов аппарата (если таковые есть).

Ремонт аппарата должен осуществляться квалифицированным техническим персоналом.

Изменение конструкции аппарата запрещено.

В случае нехарактерной работы аппарата, отличной от нормальной, необходимо обесточить аппарат путем перевода вводного выключателя в положение «выкл» или отсоединением вилки от розетки, перекрыть доступ воды (если таковой имеется) и обратиться в сервисную службу.

Работа на заведомо неисправном аппарате категорически запрещена.

С Продавца и Производителя не может быть востребовано возмещение прямого или косвенного ущерба, который мог явиться следствием аварии или при работе на неисправном аппарате.

7. ТРАНСПОРТИРОВКА И ХРАНЕНИЕ. УТИЛИЗАЦИЯ

- Данный аппарат можно транспортировать любым видом транспорта в соответствии с предупредительными надписями на таре, а также с правилами, действующими на конкретном виде транспорта.

RU

- При погрузке и транспортировании аппарат нельзя кантовать и подвергать ударам. Перемещать транспортную тару по наклонной поверхности, соблюдая требования «ВЕРХ» под углом не более 15%.
- Транспортировка аппарата железнодорожным и автомобильным транспортом должна производиться в крытых транспортных средствах.
- После транспортировки аппарат должен быть работоспособным и не иметь повреждений.
- Аппарат должен храниться в транспортной упаковке в складских помещениях, обеспечивающих защиту от воздействия атмосферных осадков и механических повреждений.
- Не допускайте тряски аппарата.
- Не храните аппарат в перевернутом виде.

После прекращения эксплуатации аппарата, по истечении установленного срока службы, организации, осуществляющей эксплуатацию, необходимо передать его лицу, ответственному за утилизацию.

Утилизацию аппарата производить по общим правилам переработки вторичного сырья в соответствии с нормативными актами страны, где аппарат проходит утилизацию.