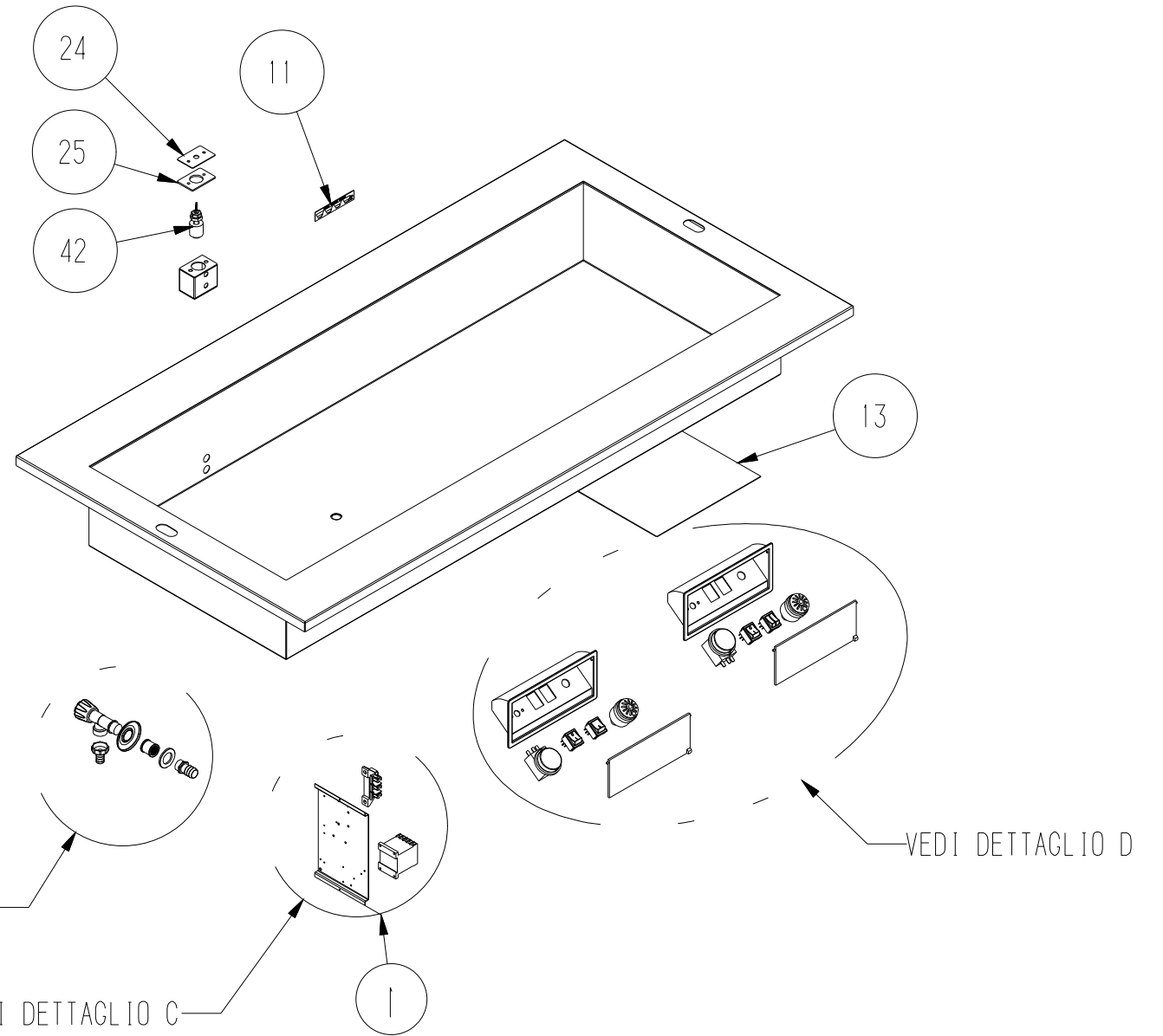
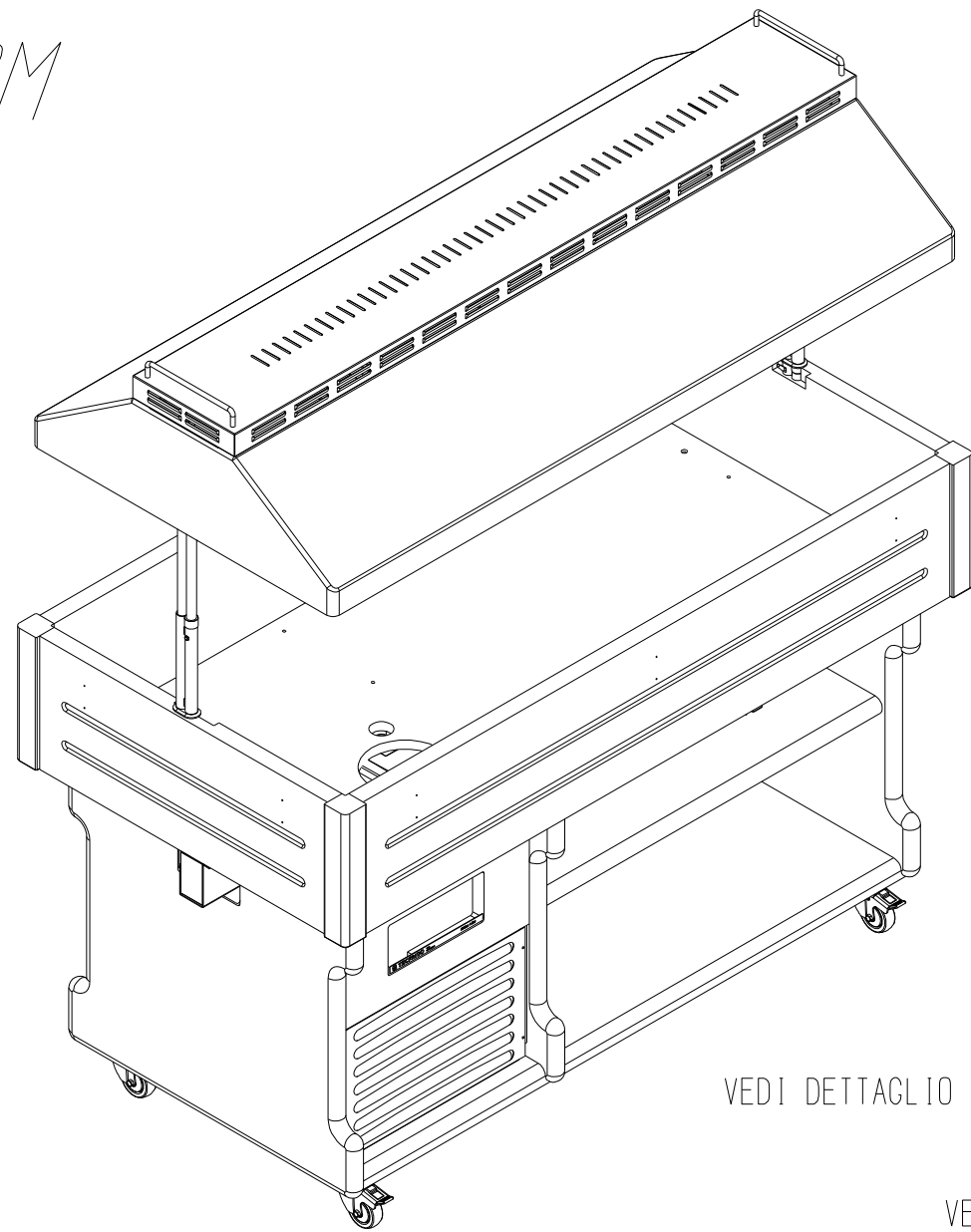
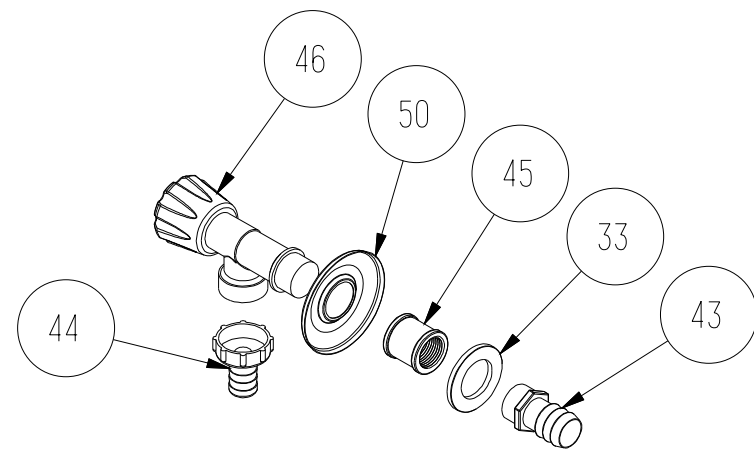


ISOLA BM

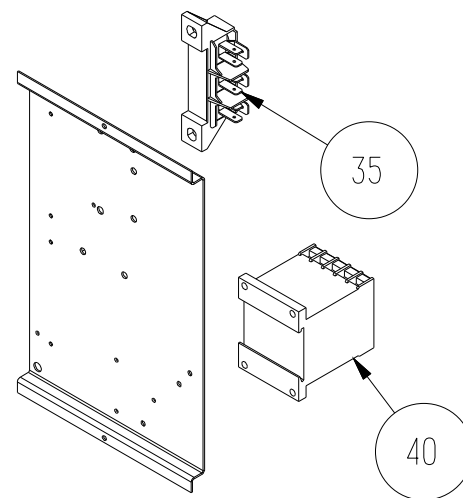


VEDI DETTAGLIO B

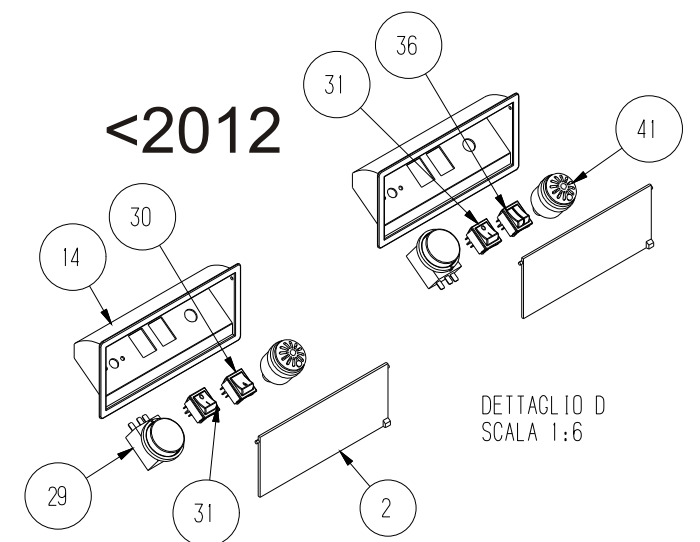
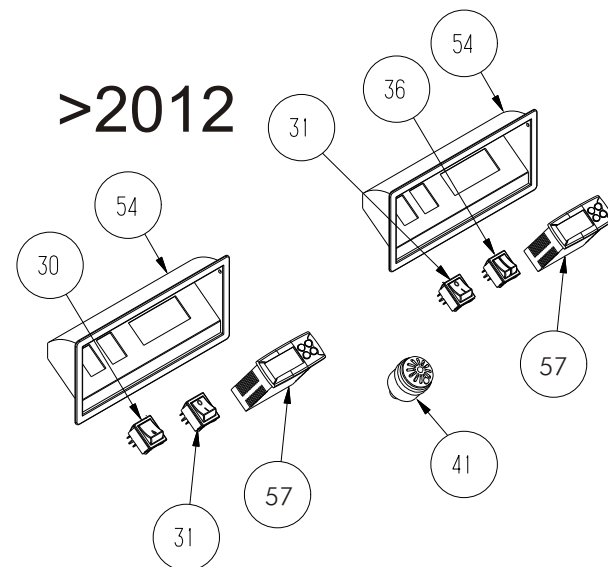
VEDI DETTAGLIO C



DETTAGLIO B
SCALA 1:4

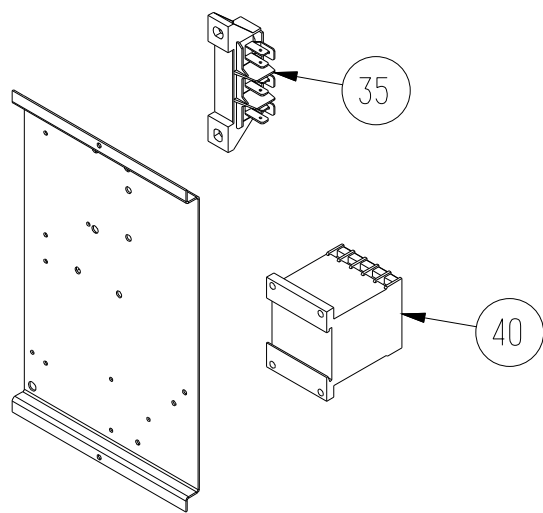
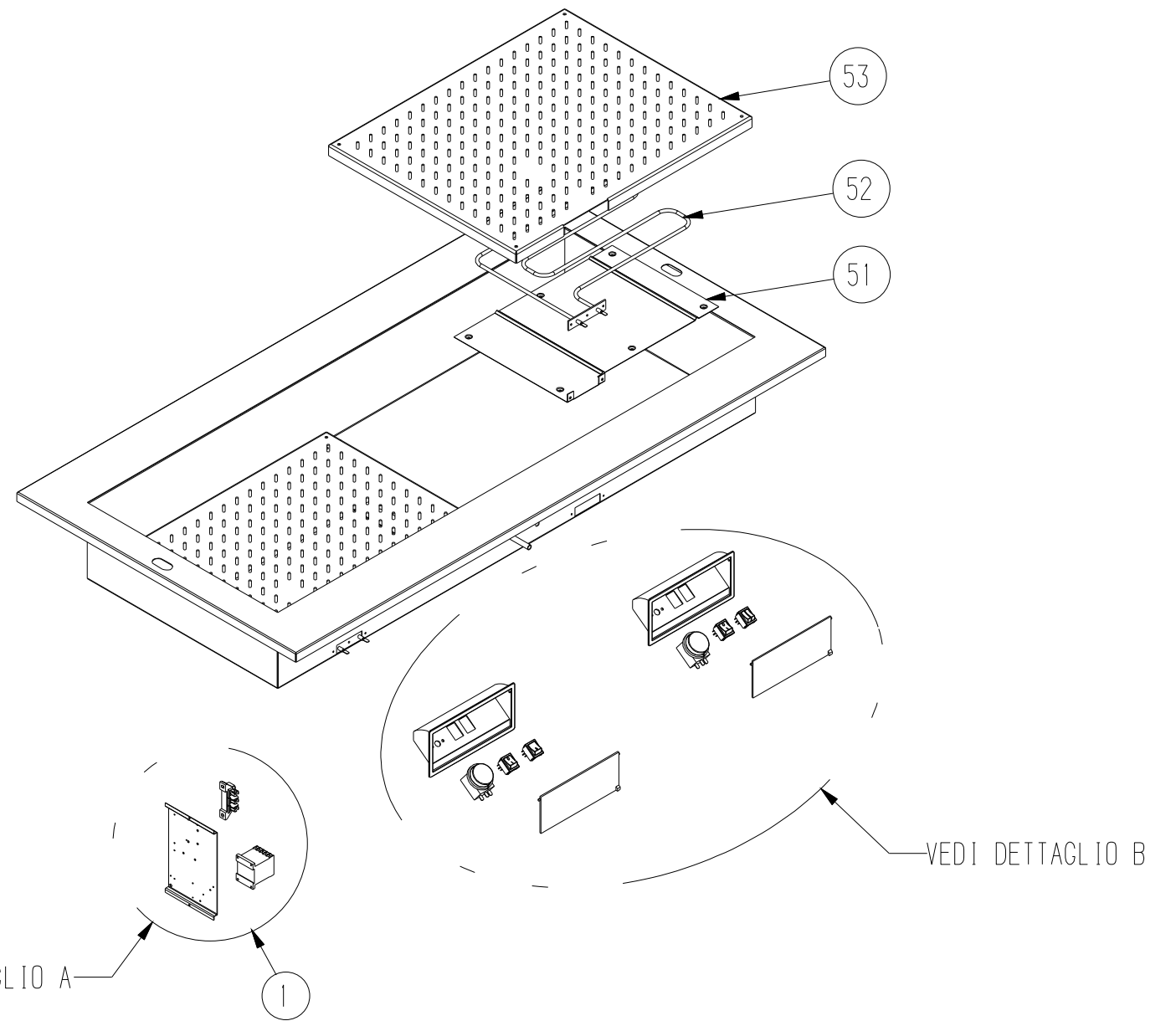
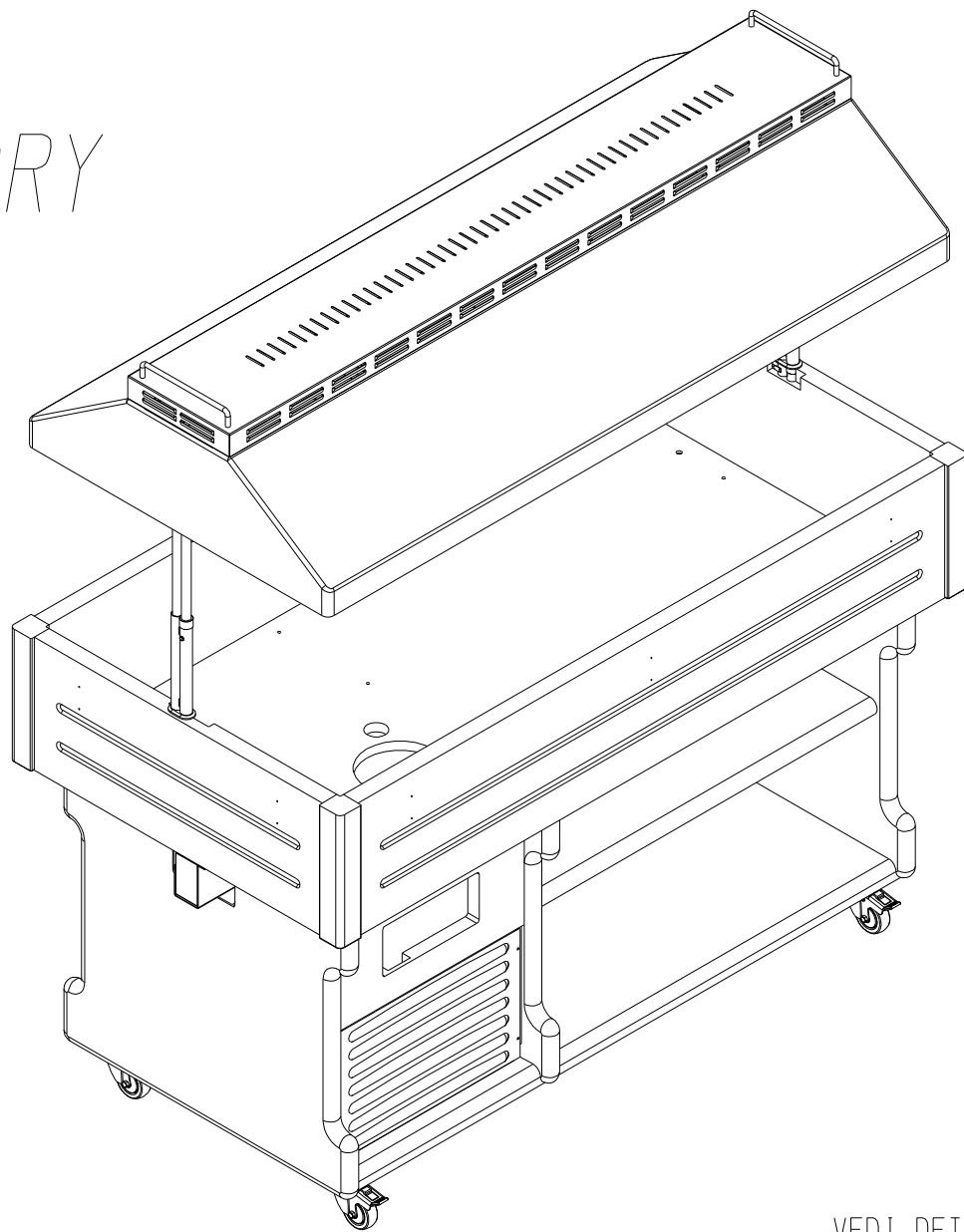


DETTAGLIO C
SCALA 1:4

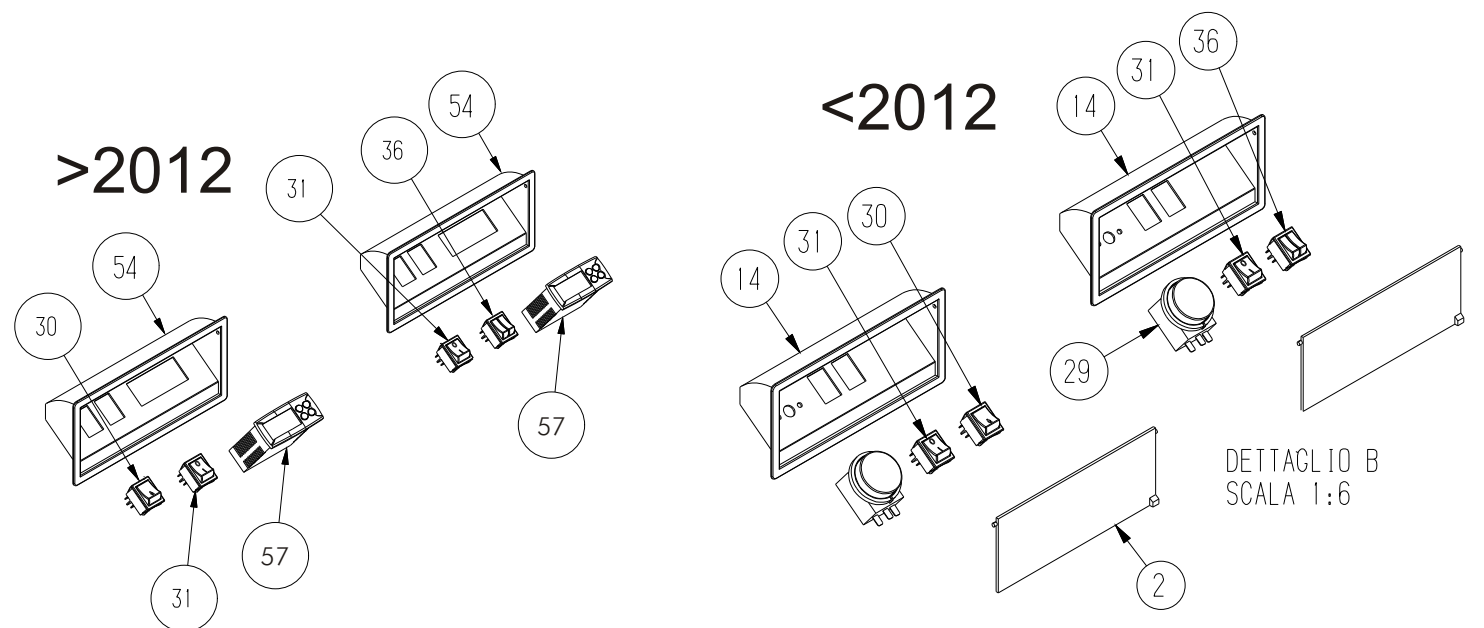


DETTAGLIO D
SCALA 1:6

ISOLA DRY

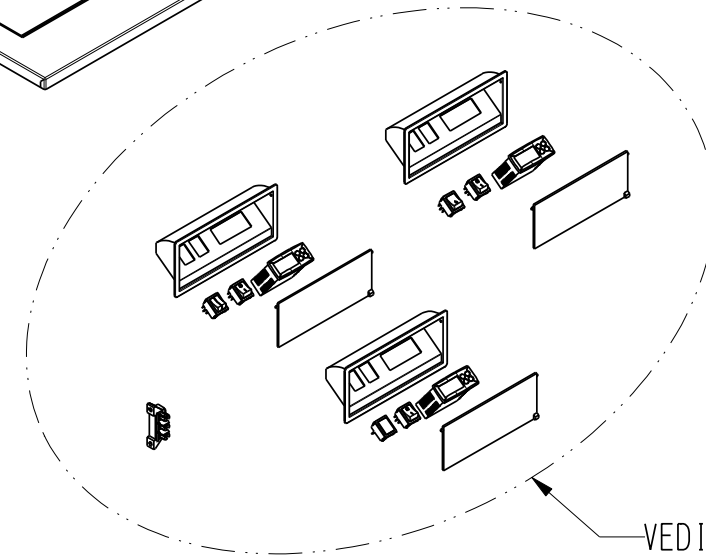
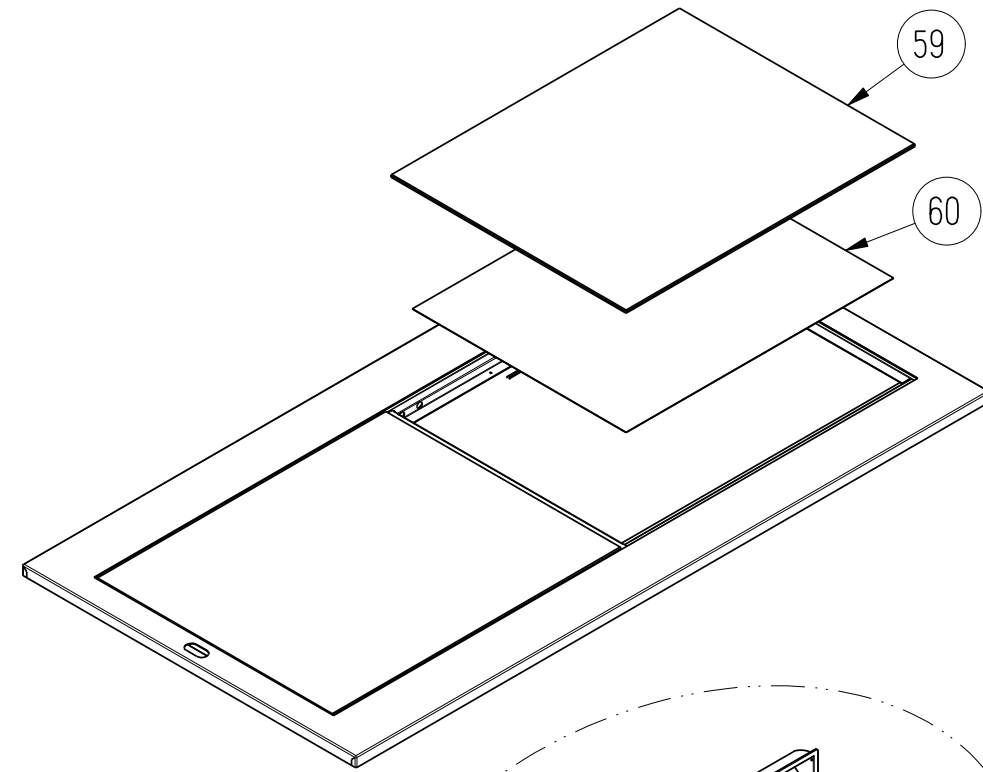
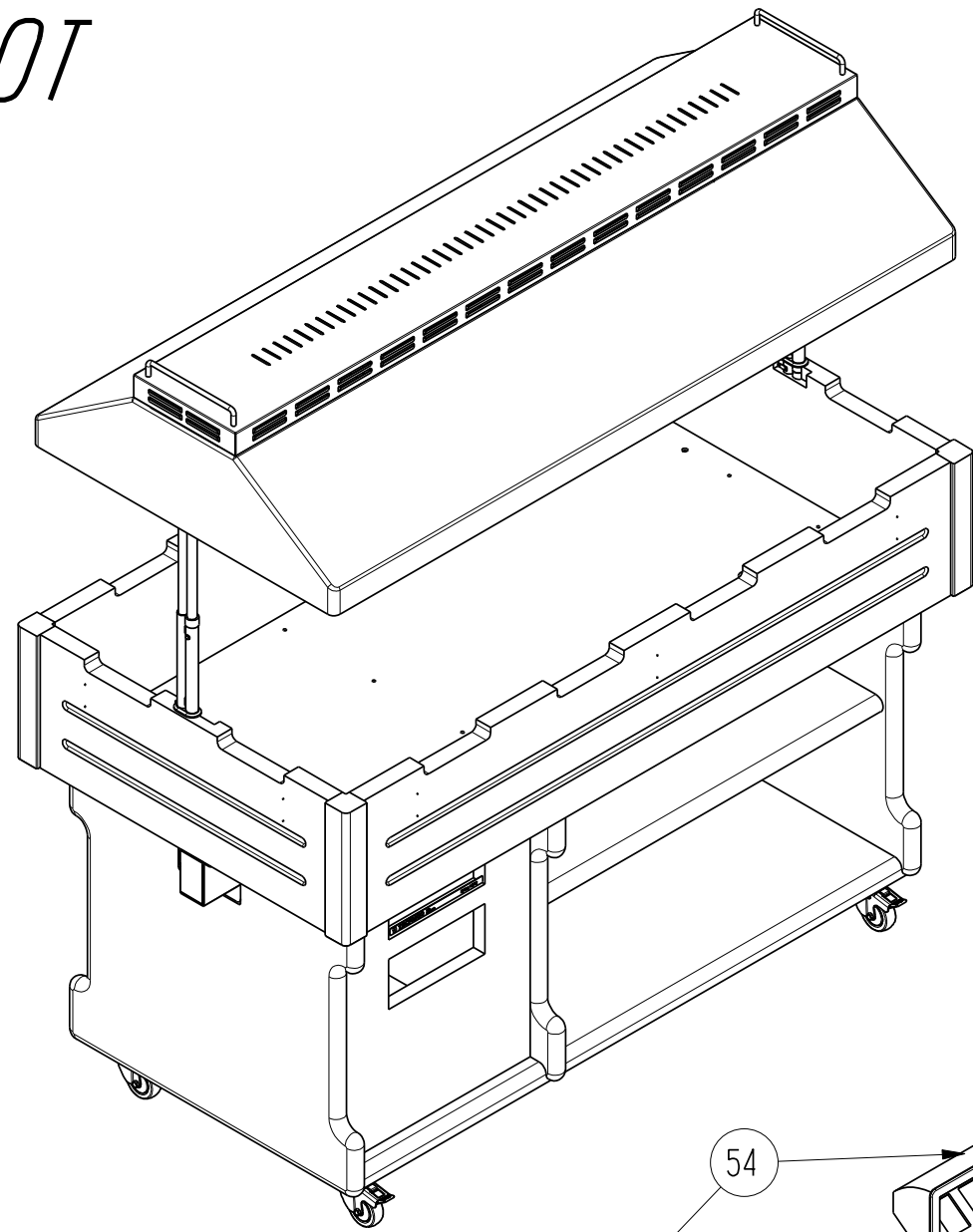


DETTAGLIO A
SCALA 1:4

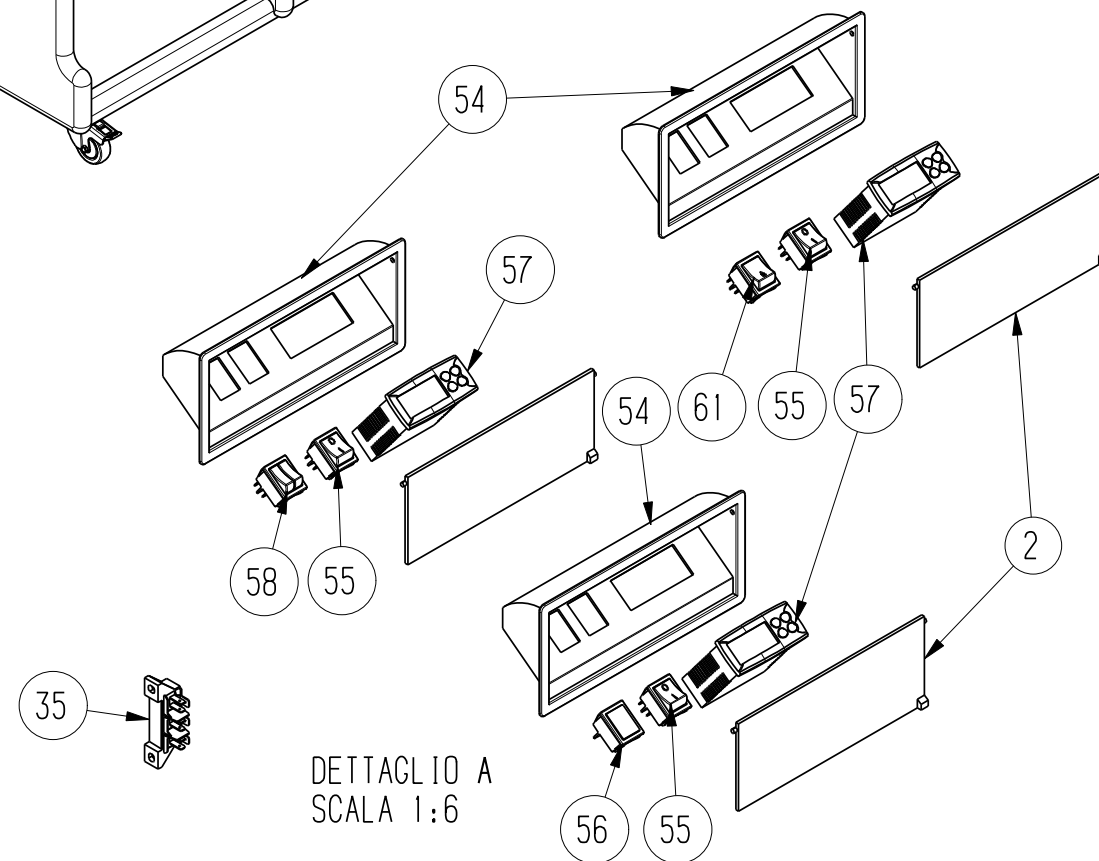


DETTAGLIO B
SCALA 1:6

ISOLA HOT



VEDI DETTAGLIO A



DETTAGLIO A
SCALA 1:6

**ISOLE CALDE**

POS	DESCRIZIONE
1	Pannello impianto elettrico / Wiring panel / Schalttafelplatte / Panneau installation électrique / Panel instalación eléctrica
2	Porta del cruscotto / Control panel door / Tür für Armaturen Brett / Porte pour tableau / Puerta de la console de comando
3	Cappa / Plexiglas cover / Haube / Couvercle en plexiglas / Campana.
4	Boccola superiore (spaccata) / Upper bush (w.slit) / Obere Buchse (geteilt) / Douille supérieur (avec coupe) / Bullòn superior (sección).
5	Boccola inferiore / Lower bush / Untere Buchse / Douille inférieur / Bullòn inferior
6	Molla di fermo / Lock spring / Rastfeder / Ressort d'arrêt / Resorte de parada.
7	Sfilo doppio maschio / Double male drive / Doppelt Fèhrung / Glissière mâle double / Doble eje macho.
8	Sfilo doppio femmina / Double female drive / Doppelt Fèhrung / Glissière femelle double / Doble eje hembra.
9	Supporto attuatore / Actuator holder / Lager für Trieb / Support pour motoréducteur / Soporte accionador.
10	Portacappa / Cover holder / Haube Halter / Porte-couvercle / Soporte campana.
11	Targhetta / Plate / Schild / Plaque / Placa
12	Supporto / Support / Lager / Support / Soporte.
13	Resistenza / Resistance / Widerstand / Résistance / Resistencia
14	Cruscotto / Control panel / Armaturen Brett / Tableau / Panel.
15	Griglia anteriore / Front grid / Vordergitter / Grille frontale / Rejilla anterior.
16	Testata plafoniera / Lamp cover head / Seitenwand für Deckenlampe / Côté pour plafonnier / Cabeza plafón.
17	Squadretta per pressacavo / Bracket for clamp / Halterung für die Befestigung / Support pour fixation / Soporte de pinza
18	Traversa / Traverse / Kreuzarm / Entretoise / Travesaño.
19	Traversa / Traverse / Kreuzarm / Entretoise / Travesaño.
20	Plafoniera / Lamp cover / Lampenschutz / Plafonnier / Plafón.
21	Parabola / Reflecting plate / Reflektierendes Blech / Réfléchissante Tôle / Parábola.
22	Parabola / Reflecting plate / Reflektierendes Blech / Réfléchissante Tôle / Parábola.
23	Protezione lampada / Lamp protection / Lampendeckel / Protection lampe / Protección lámpara.
24	piastra fissaggio / mounting plate / Montageplatte / plaque de montage / placa de montaje
25	Guarnizione / Gasket / Dichtung / Joint / Burlete
26	Traversa / Traverse / Kreuzarm / Entretoise / Travesaño.
27	Protezione laterale / Side protection / Seitenschutz / Protection latérale / Protección lateral
28	Guarnizione / Gasket / Dichtung / Joint / Burlete
29	Termostato / Thermostat / Thermostat / Thermostat / Termóstato
30	Interruttore bipolare luce / Light bipolar switch / Zweipoliger Lichtschalter / Interrupteur bipolaire pour éclairage / Interruptor bipolar luz
31	Interruttore bipolare 0/I / Bipolar switch 0/I / Zweipoliger Schalter 0/I / Interrupteur bipolaire 0/I / Interruptor bipolar 0/I
31	Interruttore bipolare 0/I / Bipolar switch 0/I / Zweipoliger Schalter 0/I / Interrupteur bipolaire 0/I / Interruptor bipolar 0/I
32	Ruota / Wheel / Rad / Roulette / Rueda
33	Rosetta piana / Plain washer / Unterlegscheibe / Rondelle plate / Arandela plana

POS	DESCRIZIONE
34	Pressacavo / Cable clip / Kabelhalter / Porte-câble / Sujeta-cables
35	Morsettiera / Terminal block / Klemmbrett / Borne / Conector
36	Interruttore / Switch / Schalter / Interrupteur / Interruptor.
36	Interruttore / Switch / Schalter / Interrupteur / Interruptor.
37	Motoriduttore / Motoreducer / Getriebemotor / Motoreducteur / Motoreductor
38	Maniglia / Handle / Griff / Poignée / Mango
39	Ruota con freno / Wheel with brake / Rou avec frein / Rader mit Bremse / Rueda con freno
40	Teleruttore / Remote control switch / Fernschalter / Télérupteur / Telerruptor
41	Cicalino / Alarm device / Summer / Avertisseur acoustique / Cigarrita.
42	Galleggiante / Float / Schwimmer / Flotteur / Flotador.
43	Bocchettone / Hub / Stutzen / Tubulare / Brida para tubos.
44	Bocchettone / Hub / Stutzen / Tubulare / Brida para tubos.
45	Manicotto rubinetto / Tap coupling / Muffe für Hahn / Manchon pour robinet / Acoplamiento para grifo.
46	Rubinetto / Cock / Hahn / Robinet / Grifo.
47	Portalamпада / Lamp holder / Lampenfassung / Douille / Partalámpara.
48	Lampada infrarossi / Infra-red lamp / Infrarotlampe / Lampe rayons infrarouge / Lámpara rayos infrarrojos.
49	Griglia scarico lavabo / Outlet grate / Auslass Gitter / Grille décharge / Rejilla de descargo.
50	Rosetta piana / Plain washer / Unterlegscheibe / Rondelle plate / Arandela plana
51	Schermo inferiore resistenza / Resistance inferior baffle / Niedriger Schirm für Heizwiderstand / Pantalla inferior resistencia.
52	Resistenza / Resistance / Widerstand / Résistance / Resistencia
53	Diffusore / Diffuser / Diffusor / Diffuseur / Difusor.
54	Cruscotto marrone / Brown control panel / Armaturen Brett, braun / Tableau marron / Panel marrón
55	Interruttore bipolare 0/I / Bipolar switch 0/I / Zweipoliger Schalter 0/I / Interrupteur bipolaire 0/I / Interruptor bipolar 0/I
55	Interruttore bipolare 0/I / Bipolar switch 0/I / Zweipoliger Schalter 0/I / Interrupteur bipolaire 0/I / Interruptor bipolar 0/I
56	Tappo / Plug / Verschuß / Bouchon / Tapa
57	Centralina elettronica / Electronic control / Elektronische Tafel / Contrôle électronique / Control electrónico
58	Interruttore / Switch / Schalter / Interrupteur / Interruptor.
58	Interruttore / Switch / Schalter / Interrupteur / Interruptor.
59	Piano d'appoggio riscaldato / Heated supporting surface / Geheizte Auflagefläche / Surface d'appui chauffée / Tablero de apoyo calentado.
60	Resistenza adesiva / Adhesive heating element / Klebwiderstand / Résistance adhésive / Resistencia adhesivo.
61	Interruttore bipolare luce / Light bipolar switch / Zweipoliger Lichtschalter / Interrupteur bipolaire pour éclairage / Interruptor bipolar luz